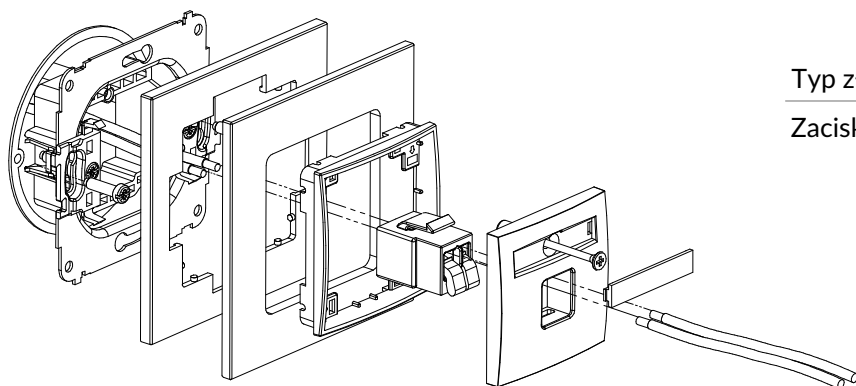


SPOSÓB PODŁĄCZENIA GNIAZD MULTIMEDIALNYCH SERII ICON

IGG-1 + ...IRSK-1

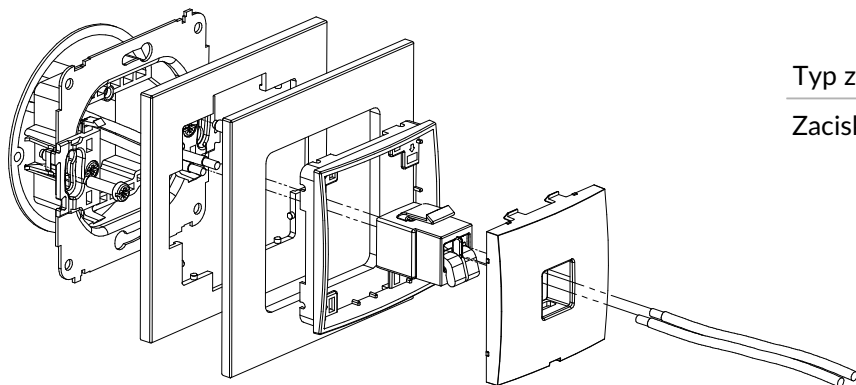
Mechanizm gniazda głośnikowego pojedynczego (2,5mm²) + ramka uniwersalna kwadratowa z efektem szkła



| Typ złącza | Podłączenia |
|------------|-----------------|
| Zaciskowe | Zaciski śrubowe |

IGGBO-1 + ...IRSK-1

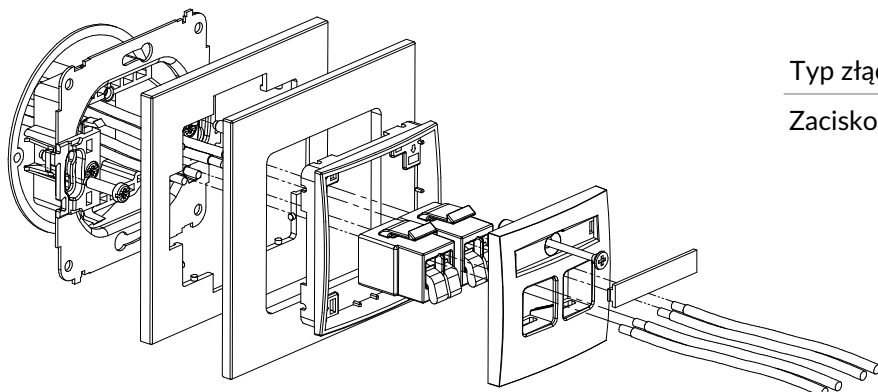
Mechanizm gniazda głośnikowego pojedynczego (2,5mm²) bez pola opisowego + ramka uniwersalna kwadratowa z efektem szkła



| Typ złącza | Podłączenia |
|------------|-----------------|
| Zaciskowe | Zaciski śrubowe |

IGG-2 + ...IRSK-1

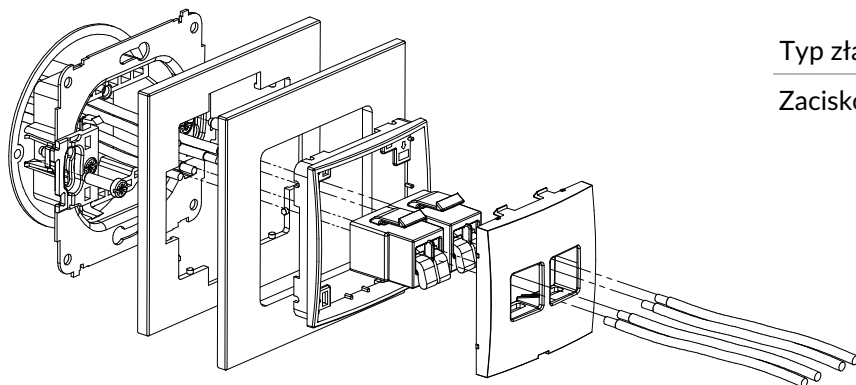
Mechanizm gniazda głośnikowego podwójnego (2,5mm²) + ramka uniwersalna kwadratowa z efektem szkła



| Typ złącza | Podłączenia |
|------------|-----------------|
| Zaciskowe | Zaciski śrubowe |

IGGBO-2 + ...IRSK-1

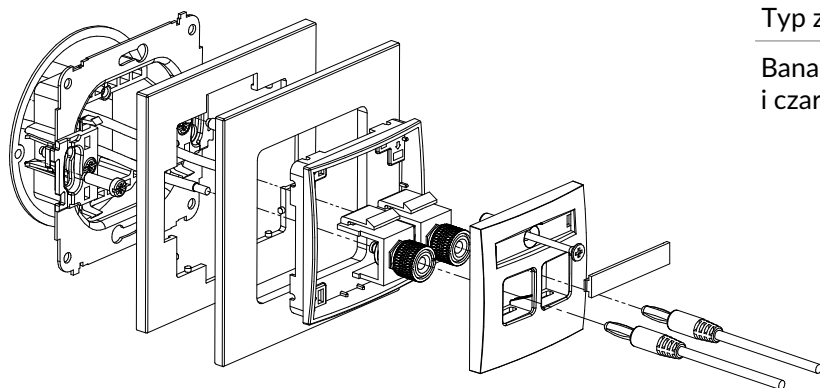
Mechanizm gniazda głośnikowego podwójnego (2,5mm²) bez pola opisowego + ramka uniwersalna kwadratowa z efektem szkła



| Typ złącza | Podłączenia |
|------------|-----------------|
| Zaciskowe | Zaciski śrubowe |

IGG-3 + ...IRSK-1

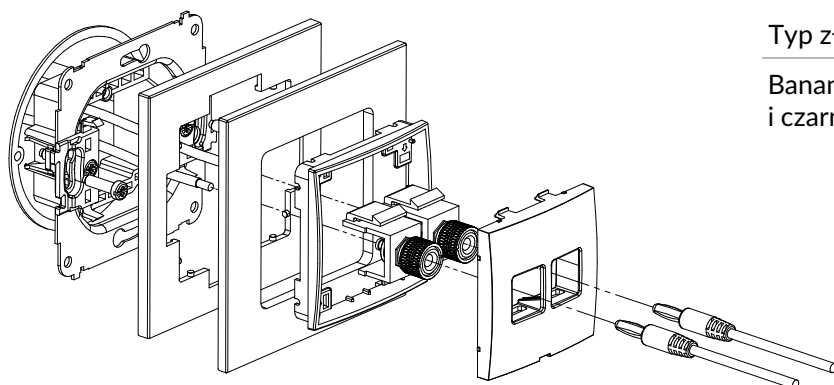
Mechanizm gniazda głośnikowego pojedynczego (typu banan - czerwony i czarny, pozłacany, 4mm², do lutowania) + ramka uniwersalna kwadratowa z efektem szkła



| Typ złącza | Podłączenia |
|--------------------------------------|--------------|
| Banan - czerwony i czarny, pozłacany | Do lutowania |

IGGBO-3 + ...IRSK-1

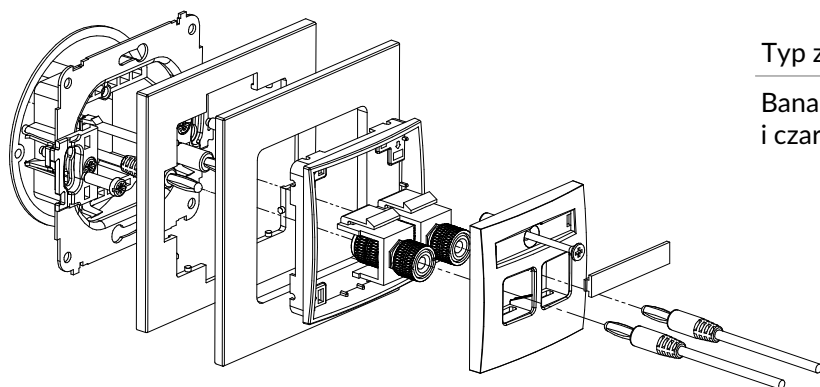
Mechanizm gniazda głośnikowego pojedynczego (typu banan - czerwony i czarny, pozłacany, 4mm², do lutowania) bez pola opisowego + ramka uniwersalna kwadratowa z efektem szkła



| Typ złącza | Podłączenia |
|--------------------------------------|--------------|
| Banan - czerwony i czarny, pozłacany | Do lutowania |

IGG-4 + ...IRSK-1

Mechanizm gniazda głośnikowego pojedynczego (typu banan - czerwony i czarny, pozłacany, 4mm², skręcany) + ramka uniwersalna kwadratowa z efektem szkła

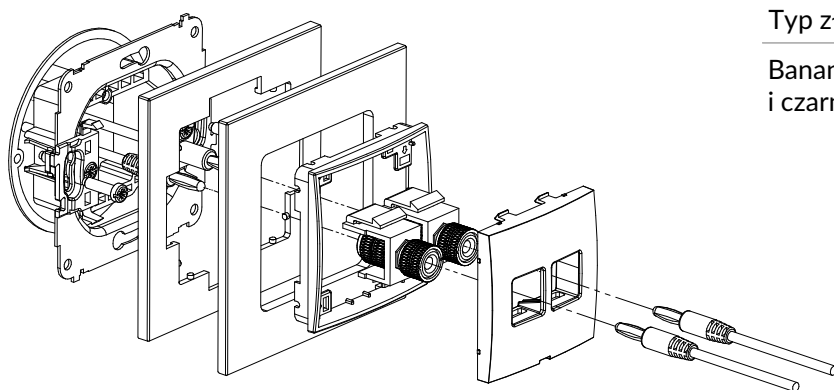


| Typ złącza | Podłączenia |
|------------|-------------|
|------------|-------------|

| | |
|--------------------------------------|----------|
| Banan - czerwony i czarny, pozłacany | Skręcane |
|--------------------------------------|----------|

IGGBO-4 + ...IRSK-1

Mechanizm gniazda głośnikowego pojedynczego (typu banan - czerwony i czarny, pozłacany, 4mm², skręcany) bez pola opisowego + ramka uniwersalna kwadratowa z efektem szkła

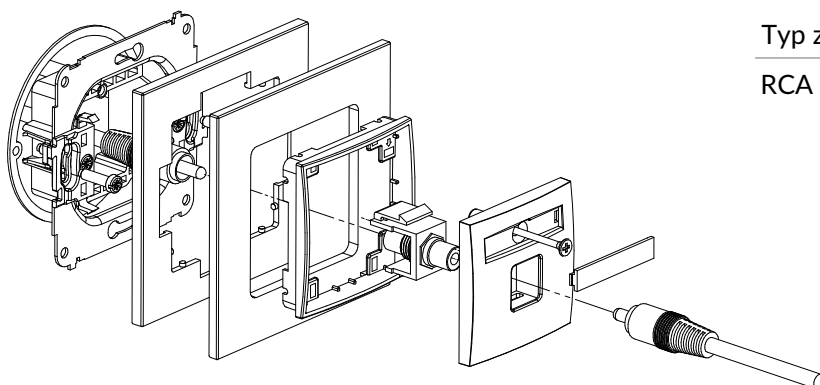


| Typ złącza | Podłączenia |
|------------|-------------|
|------------|-------------|

| | |
|--------------------------------------|----------|
| Banan - czerwony i czarny, pozłacany | Skręcane |
|--------------------------------------|----------|

IGRCA-1 + ...IRSK-1

Mechanizm gniazda pojedynczego RCA (typu cinch - żółty, pozłacany) + ramka uniwersalna kwadratowa z efektem szkła

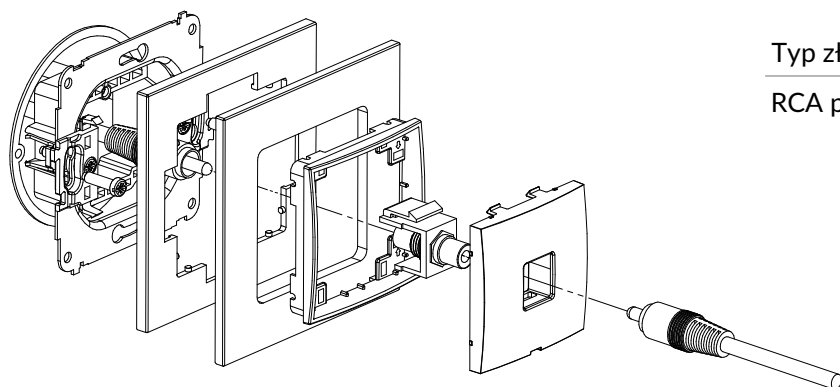


| Typ złącza | Podłączenia |
|------------|-------------|
|------------|-------------|

| | |
|---------------|---------------|
| RCA pozłacane | Cinch - żółty |
|---------------|---------------|

IGRCABO-1 + ...IRSK-1

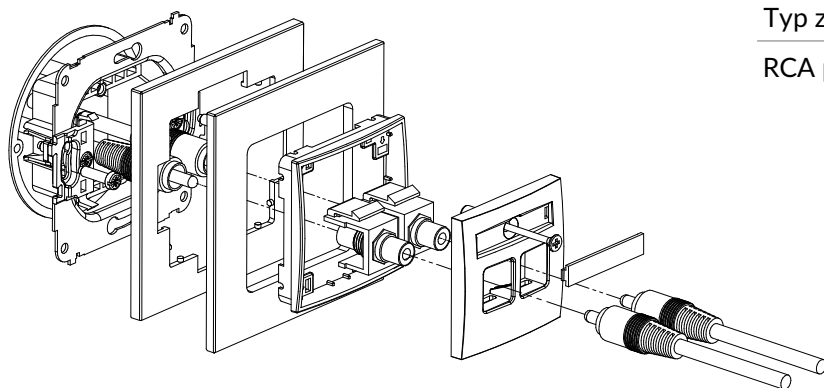
Mechanizm gniazda pojedynczego RCA (typu cinch - żółty, pozłacany) bez pola opisowego + ramka uniwersalna kwadratowa z efektem szkła



| Typ złącza | Podłączenia |
|---------------|---------------|
| RCA pozłacane | Cinch - żółty |

IGRCA-2 + ...IRSK-1

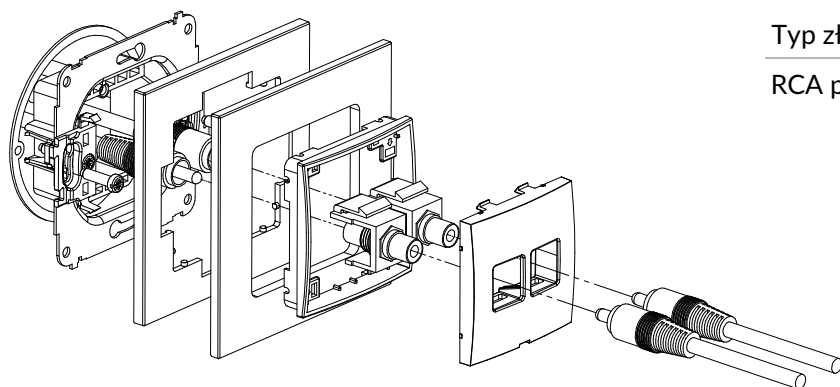
Mechanizm gniazda podwójnego RCA (typu cinch - biały i czerwony, pozłacane) + ramka uniwersalna kwadratowa z efektem szkła



| Typ złącza | Podłączenia |
|---------------|--------------------------|
| RCA pozłacane | Cinch - biały i czerwony |

IGRCABO-2 + ...IRSK-1

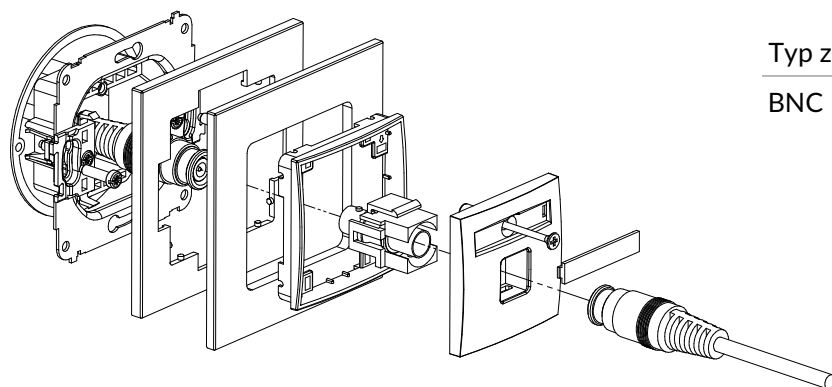
Mechanizm gniazda podwójnego RCA (typu cinch - biały i czerwony, pozłacane) bez pola opisowego + ramka uniwersalna kwadratowa z efektem szkła



| Typ złącza | Podłączenia |
|---------------|--------------------------|
| RCA pozłacane | Cinch - biały i czerwony |

IGBNC-1 + ...IRSK-1

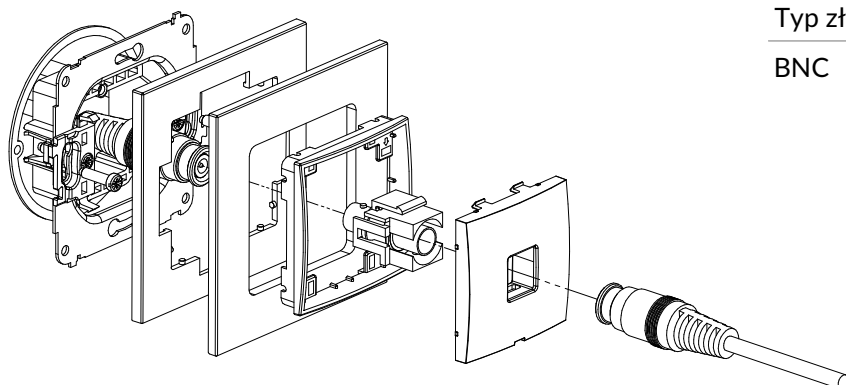
Mechanizm gniazda pojedynczego BNC + ramka uniwersalna kwadratowa z efektem szkła



| Typ złącza | Podłączenia |
|------------|-------------|
| BNC | Skęcane |

IGBNCBO-1 + ...IRSK-1

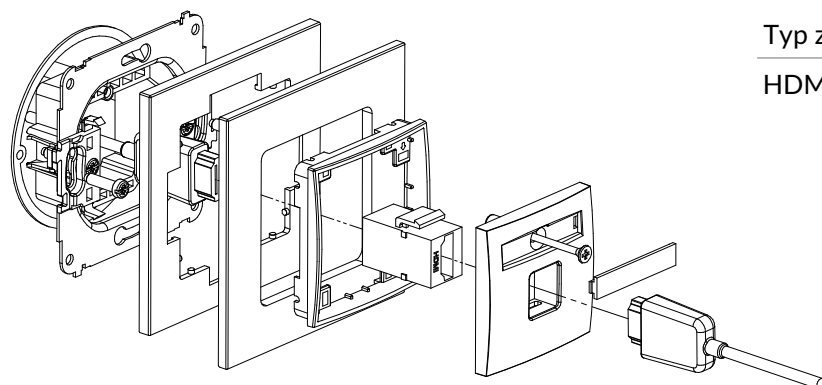
Mechanizm gniazda pojedynczego BNC bez pola opisowego + ramka uniwersalna kwadratowa z efektem szkła



| Typ złącza | Podłączenia |
|------------|-------------|
| BNC | Skęcane |

IHDMI-3 + ...IRSK-1

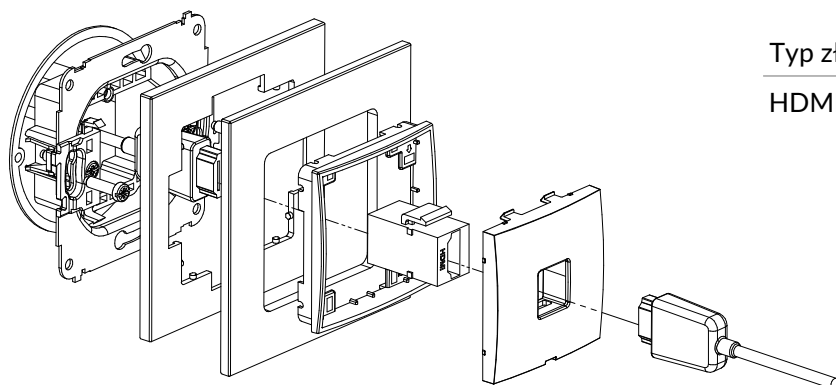
Mechanizm gniazda pojedynczego HDMI 2.0 + ramka uniwersalna kwadratowa z efektem szkła



| Typ złącza | Podłączenia |
|------------|--------------|
| HDMI | Gniazdo HDMI |

IHDMIBO-3 + ...IRSK-1

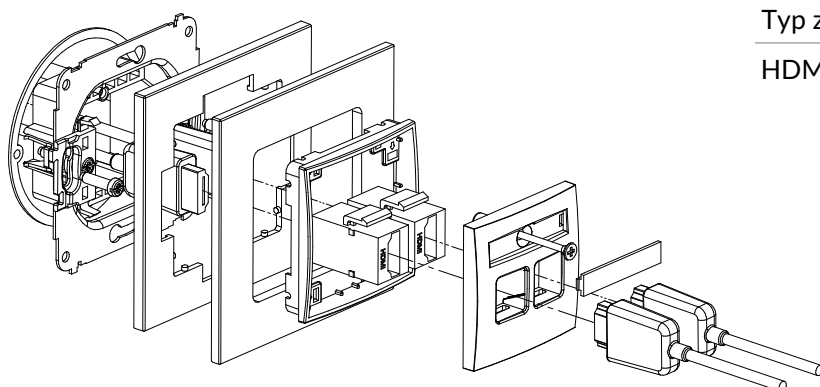
Mechanizm gniazda pojedynczego HDMI 2.0 + ramka uniwersalna kwadratowa z efektem szkła



| Typ złącza | Podłączenia |
|------------|--------------|
| HDMI | Gniazdo HDMI |

IHDMI-4 + ...IRSK-1

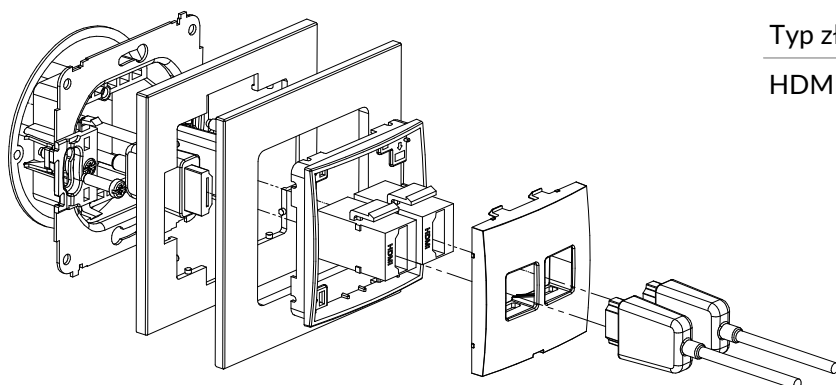
Mechanizm gniazda podwójnego HDMI 2.0 + ramka uniwersalna kwadratowa z efektem szkła



| Typ złącza | Podłączenia |
|------------|--------------|
| HDMI | Gniazdo HDMI |

IHDMIBO-4 + ...IRSK-1

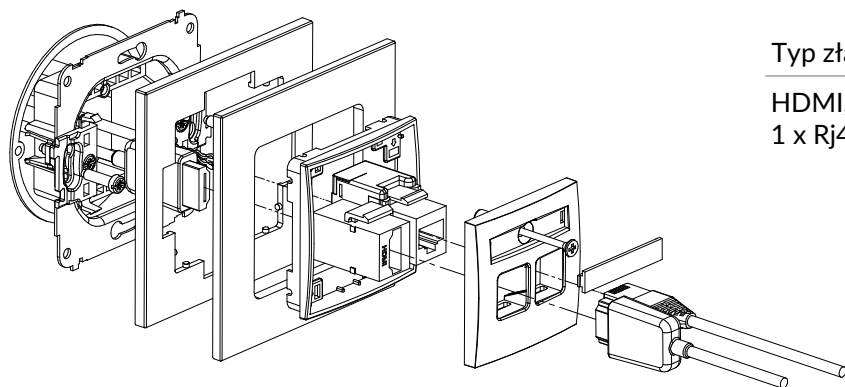
Mechanizm gniazda podwójnego HDMI 2.0 bez pola opisowego + ramka uniwersalna kwadratowa z efektem szkła



| Typ złącza | Podłączenia |
|------------|--------------|
| HDMI | Gniazdo HDMI |

IGHK + ...IRSK-1

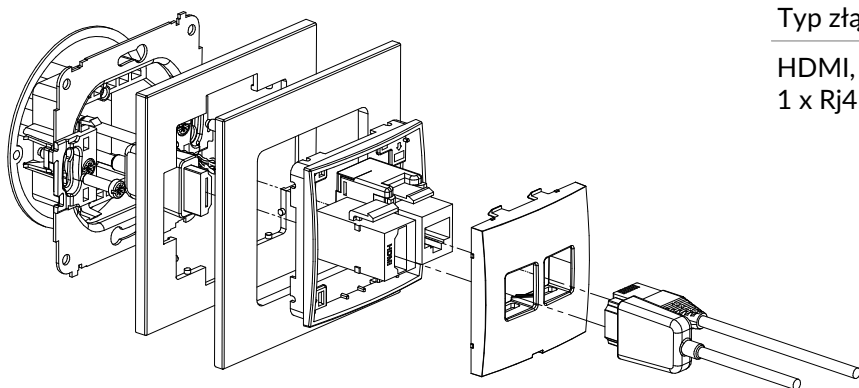
Mechanizm gniazda pojedynczego HDMI 2.0 + gniazdo komp. poj. 1xRJ45, kat. 5e, 8-stykowy
+ ramka uniwersalna kwadratowa z efektem szkła



| Typ złącza | Podłączenia |
|-----------------------------|---|
| HDMI, 1 x Rj45 8-stykowe | Gniazdo HDMI, Zacisk przebijający izolację |

IGHKBO + ...IRSK-1

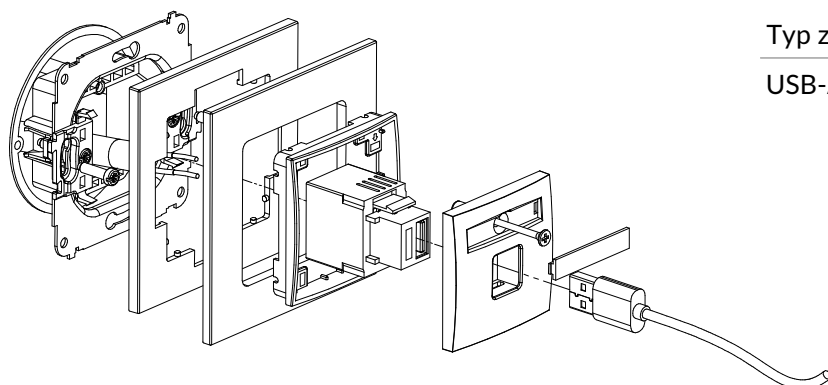
Mechanizm gniazda pojedynczego HDMI 2.0 + gniazdo komp. poj. 1xRJ45, kat. 5e, 8-stykowy bez pola opisowego
+ ramka uniwersalna kwadratowa z efektem szkła



| Typ złącza | Podłączenia |
|-----------------------------|---|
| HDMI, 1 x Rj45 8-stykowe | Gniazdo HDMI, Zacisk przebijający izolację |

ICUSB-1 + ...IRSK-1

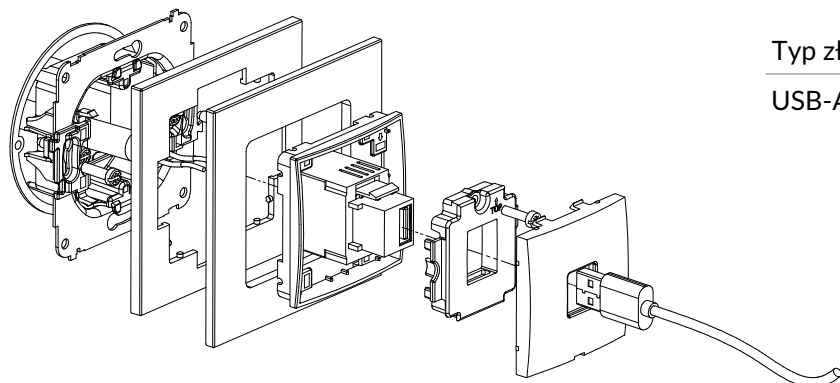
Mechanizm ładowarki USB pojedynczej USB A, 5W max., 5V, 1A + ramka uniwersalna kwadratowa z efektem szkła



| Typ złącza | Podłączenia |
|------------|-----------------|
| USB-A | Zaciski śrubowe |

ICUSBBO-1 + ...IRSK-1

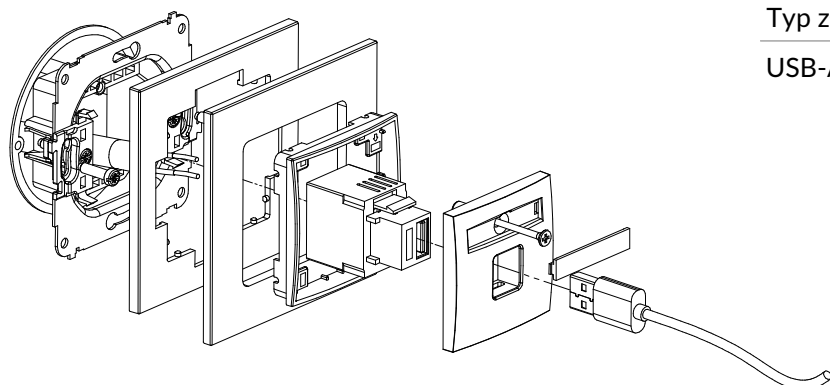
Mechanizm ładowarki USB pojedynczej USB A, 5W max., 5V, 1A, bez pola opisowego + ramka uniwersalna kwadratowa z efektem szkła



| Typ złącza | Podłączenia |
|------------|-----------------|
| USB-A | Zaciski śrubowe |

ICUSB-3 + ...IRSK-1

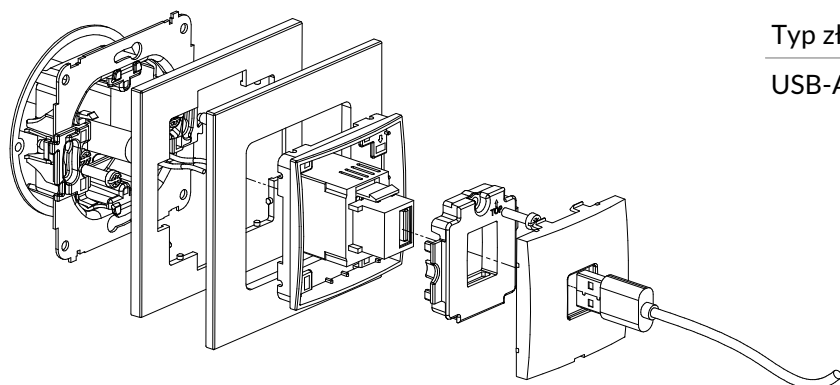
Mechanizm ładowarki USB pojedynczej USB A, 10W max., 5V, 2A + ramka uniwersalna kwadratowa z efektem szkła



| Typ złącza | Podłączenia |
|------------|-----------------|
| USB-A | Zaciski śrubowe |

ICUSBBO-3 + ...IRSK-1

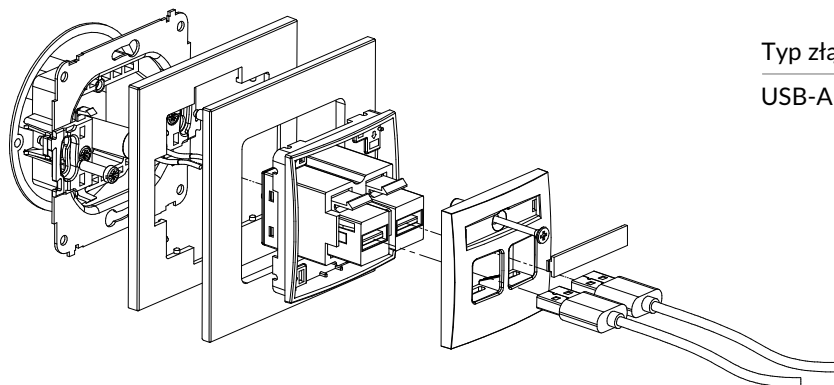
Mechanizm ładowarki USB pojedynczej USB A, 10W max., 5V, 2A, bez pola opisowego + ramka uniwersalna kwadratowa z efektem szkła



| Typ złącza | Podłączenia |
|------------|-----------------|
| USB-A | Zaciski śrubowe |

ICUSB-6 + ...IRSK-1

Mechanizm ładowarki USB podwójnej 2xUSB A, 15,5W max., 5V, 3.1A + ramka uniwersalna kwadratowa z efektem szkła



Typ złącza

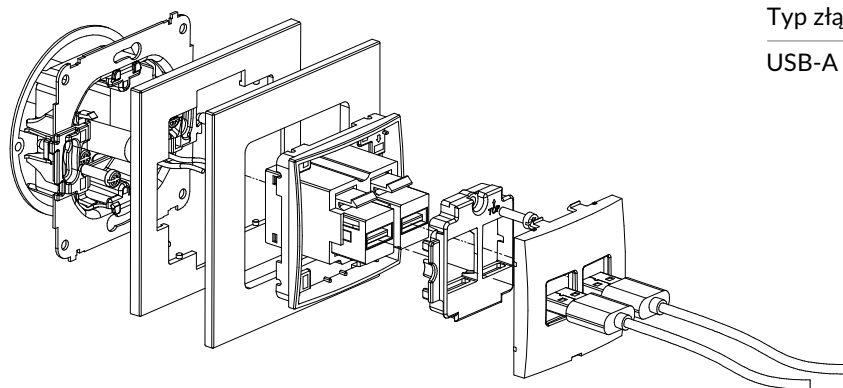
Podłączenia

USB-A

Zaciski śrubowe

ICUSBBO-6 + ...IRSK-1

Mechanizm ładowarki USB podwójnej 2xUSB A, 15,5W max., 5V, 3.1A, bez pola opisowego + ramka uniwersalna kwadratowa z efektem szkła



Typ złącza

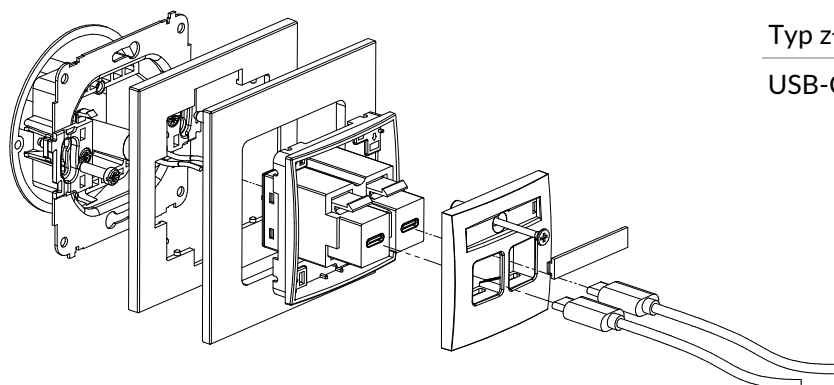
Podłączenia

USB-A

Zaciski śrubowe

ICUSB-7 + ...IRSK-1

Mechanizm ładowarki USB podwójnej 2xUSB C, 20W max. + ramka uniwersalna kwadratowa z efektem szkła



Typ złącza

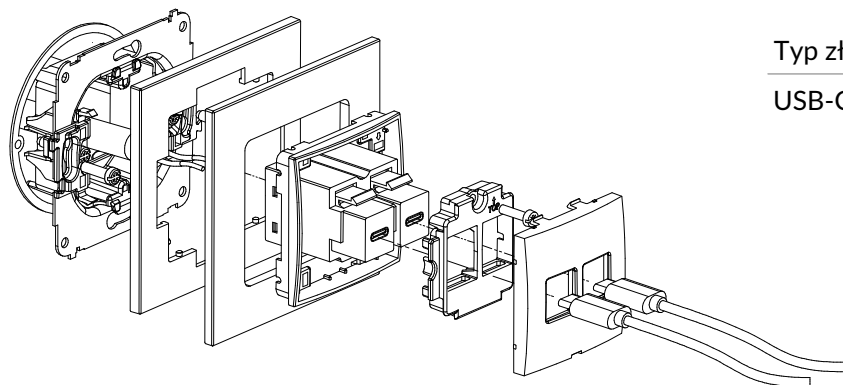
Podłączenia

USB-C

Zaciski śrubowe

ICUSBBO-7 + ...IRSK-1

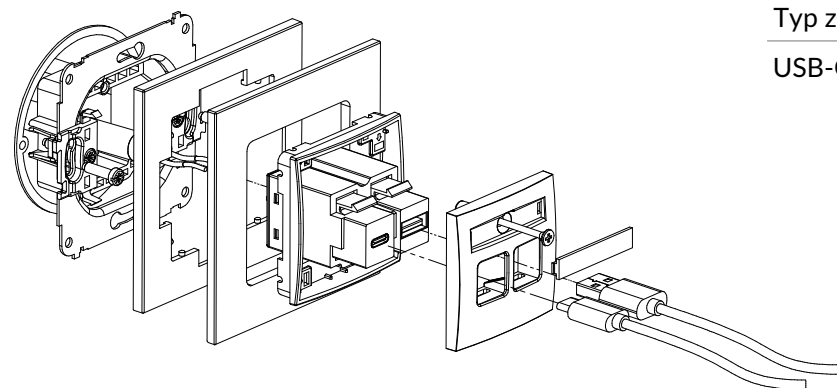
Mechanizm ładowarki USB podwójnej 2xUSB C, 20W max., bez pola opisowego + ramka uniwersalna kwadratowa z efektem szkła



| Typ złącza | Podłączenia |
|------------|-----------------|
| USB-C | Zaciski śrubowe |

ICUSB-8 + ...IRSK-1

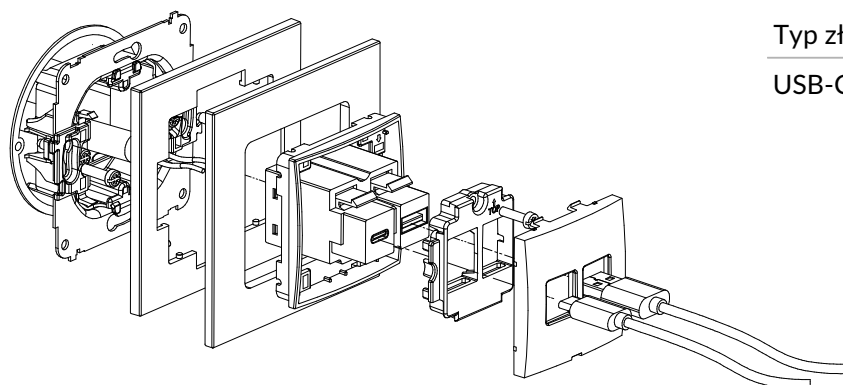
Mechanizm ładowarki USB podwójnej USB C + USB A, 20W max. + ramka uniwersalna kwadratowa z efektem szkła



| Typ złącza | Podłączenia |
|---------------|-----------------|
| USB-C + USB-A | Zaciski śrubowe |

ICUSBBO-8 + ...IRSK-1

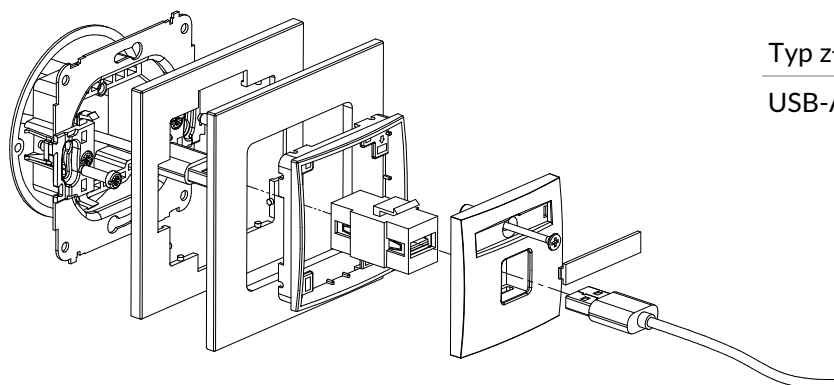
Mechanizm ładowarki USB podwójnej USB C + USB A, 20W max., bez pola opisowego + ramka uniwersalna kwadratowa z efektem szkła



| Typ złącza | Podłączenia |
|---------------|-----------------|
| USB-C + USB-A | Zaciski śrubowe |

IGUSB-1 + ...IRSK-1

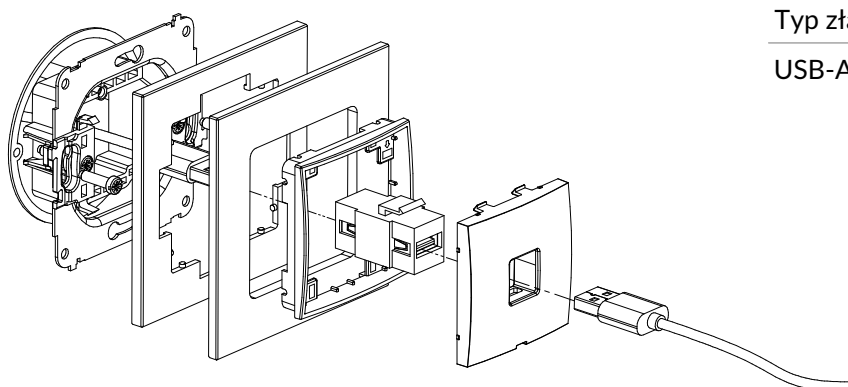
Mechanizm gniazda pojedynczego USB A-A 2.0 + ramka uniwersalna kwadratowa z efektem szkła



| Typ złącza | Podłączenia |
|------------|-------------------|
| USB-A 2.0 | Gniazdo USB-A 2.0 |

IGUSBBO-1 + ...IRSK-1

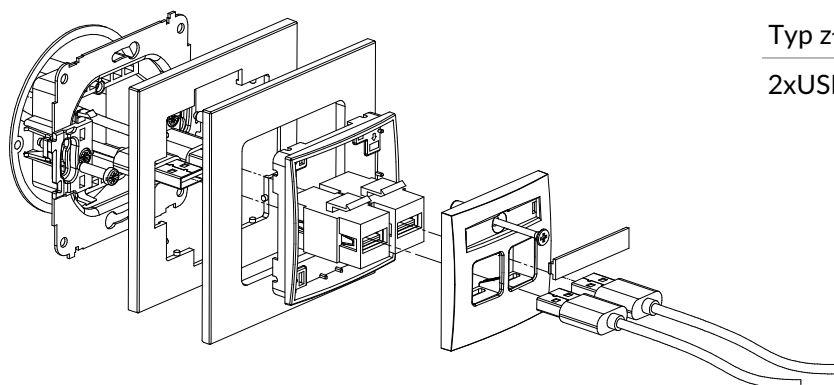
Mechanizm gniazda pojedynczego USB A-A 2.0 bez pola opisowego + ramka uniwersalna kwadratowa z efektem szkła



| Typ złącza | Podłączenia |
|------------|-------------------|
| USB-A 2.0 | Gniazdo USB-A 2.0 |

IGUSB-2 + ...IRSK-1

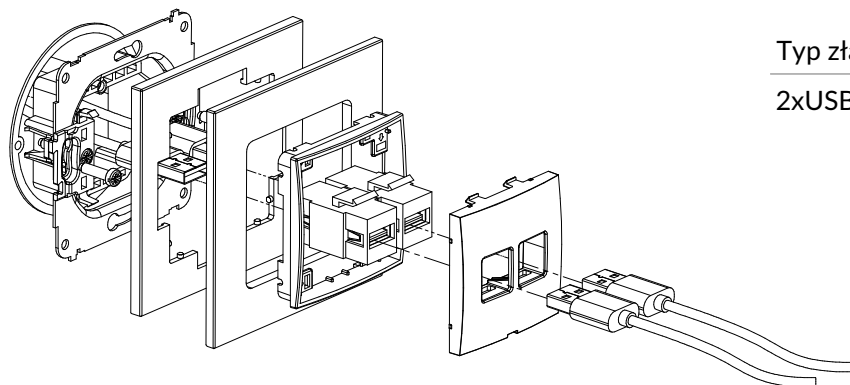
Mechanizm gniazda podwójnego 2xUSB A-A 2.0 + ramka uniwersalna kwadratowa z efektem szkła



| Typ złącza | Podłączenia |
|-------------|-------------------|
| 2xUSB-A 2.0 | Gniazdo USB-A 2.0 |

IGUSBBO-2 + ...IRSK-1

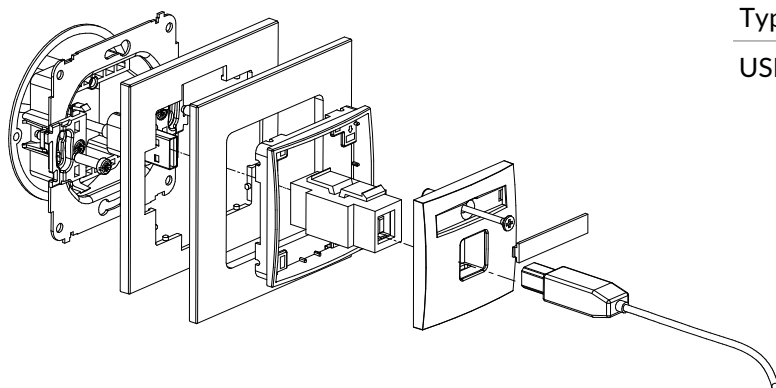
Mechanizm gniazda podwójnego 2xUSB A-A 2.0 bez pola opisowego + ramka uniwersalna kwadratowa z efektem szkła



| Typ złącza | Podłączenia |
|-------------|-------------------|
| 2xUSB-A 2.0 | Gniazdo USB-A 2.0 |

IGUSB-3 + ...IRSK-1

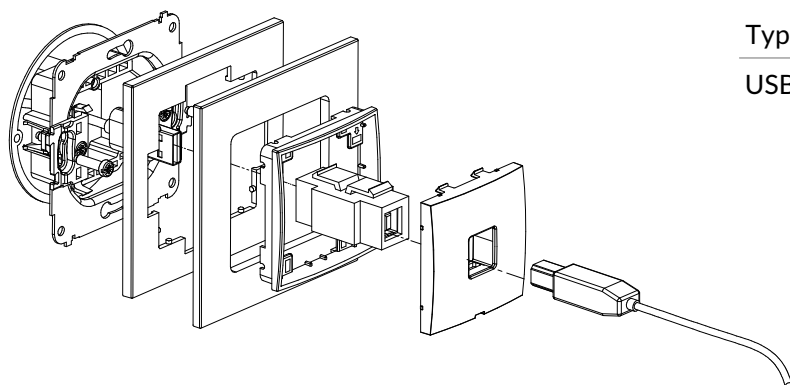
Mechanizm gniazda pojedynczego USB A-B 2.0 + ramka uniwersalna kwadratowa z efektem szkła



| Typ złącza | Podłączenia |
|------------|-------------------|
| USB-B 2.0 | Gniazdo USB-A 2.0 |

IGUSBBO-3 + ...IRSK-1

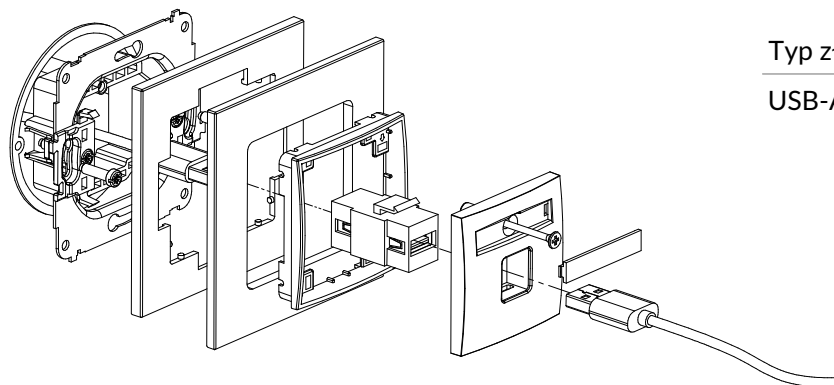
Mechanizm gniazda pojedynczego USB A-B 2.0 bez pola opisowego + ramka uniwersalna kwadratowa z efektem szkła



| Typ złącza | Podłączenia |
|------------|-------------------|
| USB-B 2.0 | Gniazdo USB-A 2.0 |

IGUSB-5 + ...IRSK-1

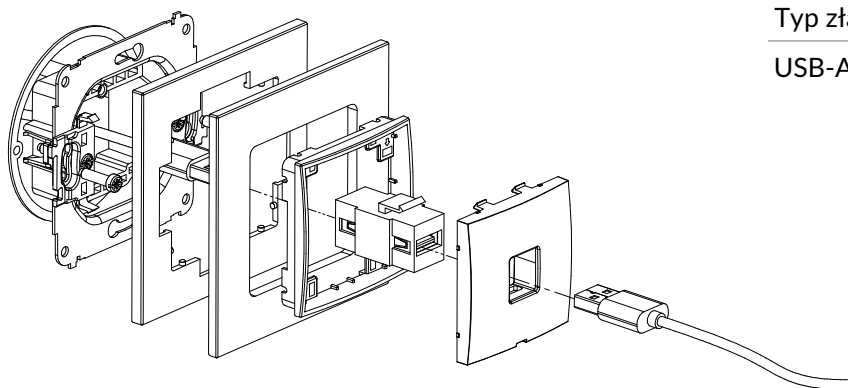
Mechanizm gniazda pojedynczego USB A-A 3.0 + ramka uniwersalna kwadratowa z efektem szkła



| Typ złącza | Podłączenia |
|------------|-------------------|
| USB-A 3.0 | Gniazdo USB-A 3.0 |

IGUSBBO-5 + ...IRSK-1

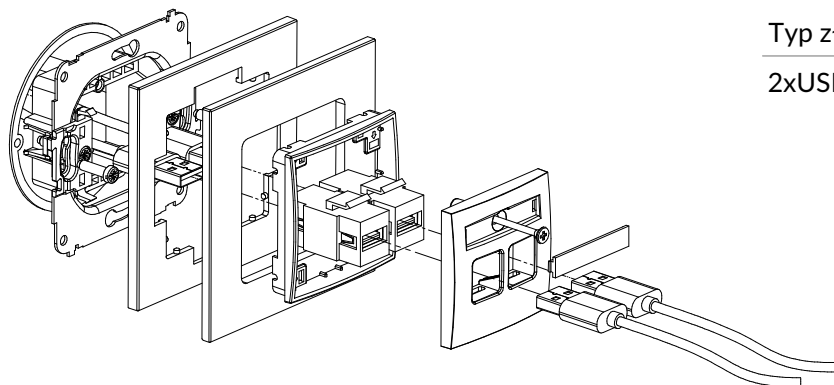
Mechanizm gniazda pojedynczego USB A-A 3.0 bez pola opisowego + ramka uniwersalna kwadratowa z efektem szkła



| Typ złącza | Podłączenia |
|------------|-------------------|
| USB-A 3.0 | Gniazdo USB-A 3.0 |

IGUSB-6 + ...IRSK-1

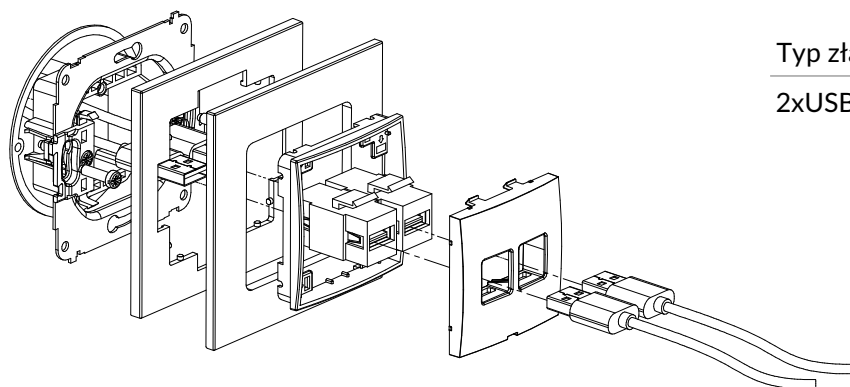
Mechanizm gniazda podwójnego 2xUSB A-A 3.0 + ramka uniwersalna kwadratowa z efektem szkła



| Typ złącza | Podłączenia |
|-------------|-------------------|
| 2xUSB-A 3.0 | Gniazdo USB-A 3.0 |

IGUSBBO-6 + ...IRSK-1

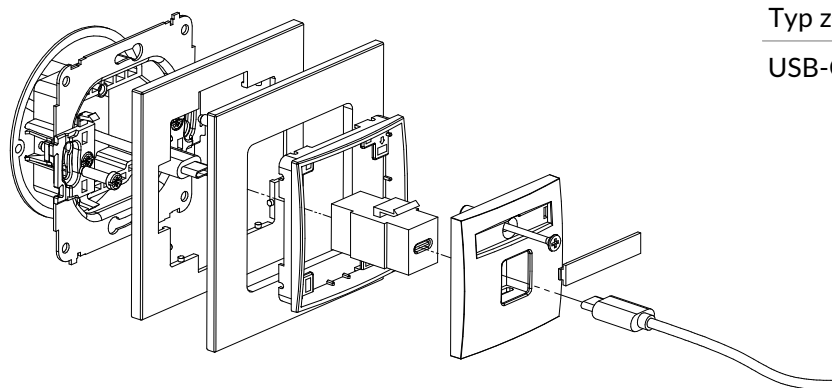
Mechanizm gniazda podwójnego 2xUSB A-A 3.0 bez pola opisowego + ramka uniwersalna kwadratowa z efektem szkła



| Typ złącza | Podłączenia |
|-------------|-------------------|
| 2xUSB-A 3.0 | Gniazdo USB-A 3.0 |

IGUSB-7 + ...IRSK-1

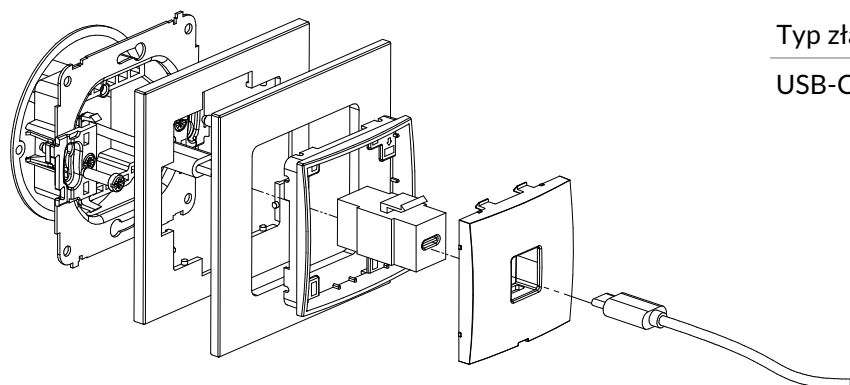
Mechanizm gniazda pojedynczego USB C-C + ramka uniwersalna kwadratowa z efektem szkła



| Typ złącza | Podłączenia |
|------------|---------------|
| USB-C | Gniazdo USB-C |

IGUSBBO-7 + ...IRSK-1

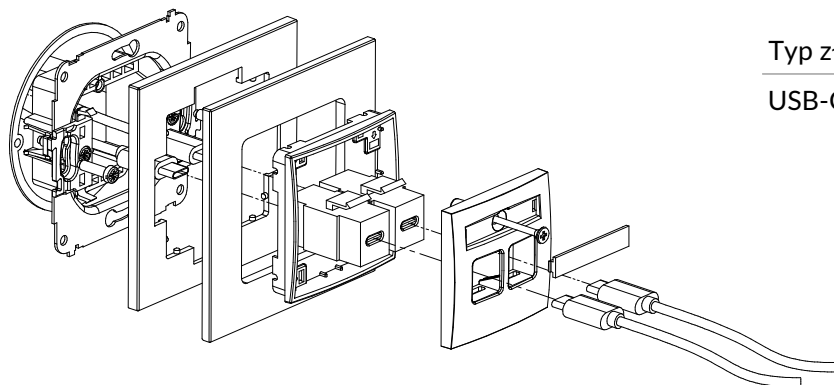
Mechanizm gniazda pojedynczego USB C-C bez pola opisowego + ramka uniwersalna kwadratowa z efektem szkła



| Typ złącza | Podłączenia |
|------------|---------------|
| USB-C | Gniazdo USB-C |

IGUSB-8 + ...IRSK-1

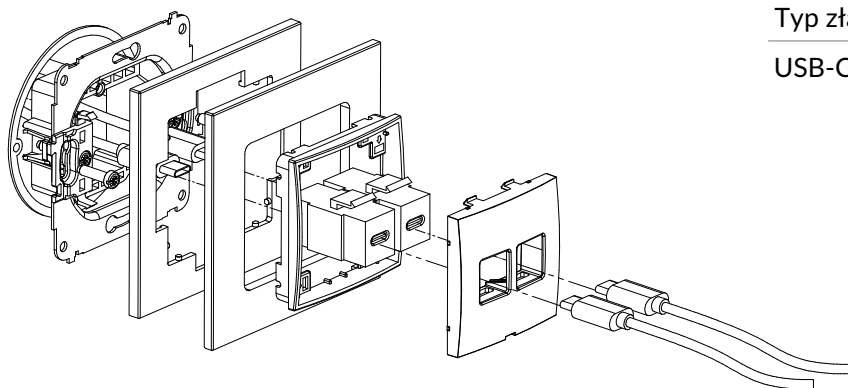
Mechanizm gniazda podwójnego USB C-C + ramka uniwersalna kwadratowa z efektem szkła



| Typ złącza | Podłączenia |
|------------|---------------|
| USB-C | Gniazdo USB-C |

IGUSBBO-8 + ...IRSK-1

Mechanizm gniazda podwójnego USB C-C bez pola opisowego + ramka uniwersalna kwadratowa z efektem szkła



| Typ złącza | Podłączenia |
|------------|---------------|
| USB-C | Gniazdo USB-C |