

INSTRUKCJA MONTAŻU GNIAZD KOMPUTEROWYCH

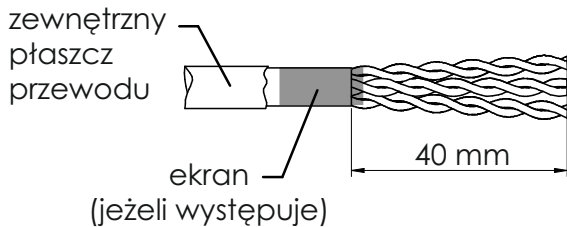
Instrukcja dotyczy następujących typów gniazd:

| Seria | Symbol produktu |
|-------|--|
| DECO | DGK-7, DGKBO-7, DGK-8, DGKBO-8, DGK-9, DGKBO-9, DGK-10, DGKBO-10, DGK-11, DGKBO-11, DGK-12, DGKBO-12 |
| MINI | MGK-7, MGKBO-7, MGK-8, MGKBO-8, MGK-9, MGKBO-9, MGK-10, MGKBO-10, MGK-11, MGKBO-11, MGK-12, MGKBO-12 |

Instrukcja montażu na przykładzie gniazd ekranowanych oraz nieekranowanych RJ45:

1. Przygotowanie przewodu:

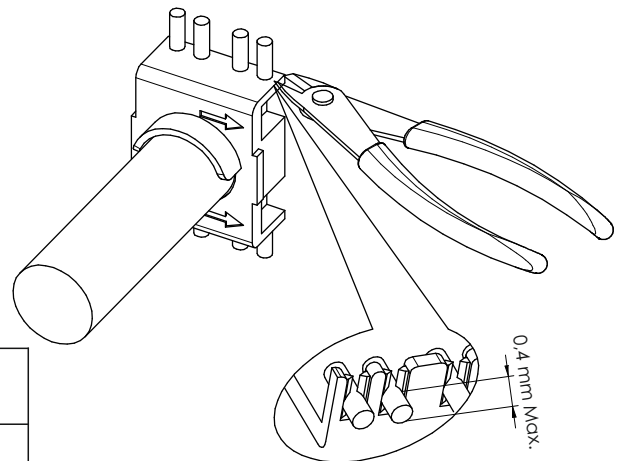
- odizoluj płaszcz zewnętrzny przewodu na dystansie 40 mm i rozdziel żyły u nasady,
- jeżeli przewód jest ekranowany to usuń folię aluminiową z każdej pary żył (jeżeli występuje), a zewnętrzny ekran zawiń na płaszcz przewodu (FOT. 1).



FOT.1

2. Ułożenie żył w prowadnicy:

- włóż przewód do prowadnicy i rozłóż wszystkie cztery pary żył umieszczając poszczególne kolory przewodów w szczelinach zgodnie z instrukcją rozmieszczenia przewodów i wybranym wcześniej standardem (patrz: poniższa tabela lub nadruk z kolorami na prowadnicy),
- upewnij się, że kolory znajdują się we właściwym miejscu,
- przytnij końce przewodów (FOT. 2).



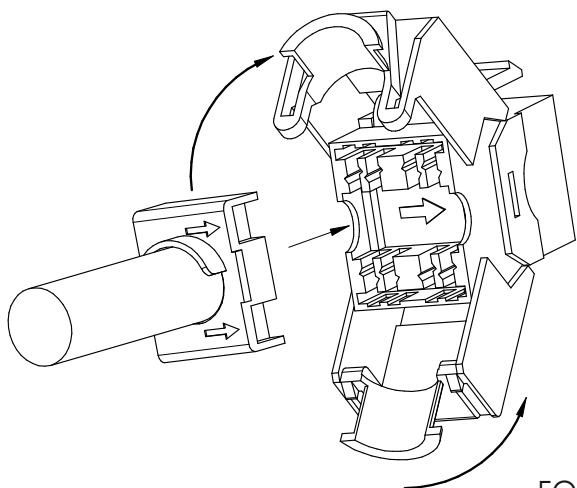
FOT.2

| INSTRUKCJA KOLORÓW DLA T568A LUB T568B | | |
|--|--------------------|--------------------|
| | T568A | T568B |
| 1 | biały/zielony | biały/pomarańczowy |
| 2 | zielony | pomarańczowy |
| 3 | biały/pomarańczowy | biały/zielony |
| 4 | pomarańczowy | zielony |
| 5 | niebieski | niebieski |
| 6 | biały/niebieski | biały/niebieski |
| 7 | biały/brązowy | biały/brązowy |
| 8 | brązowy | brązowy |

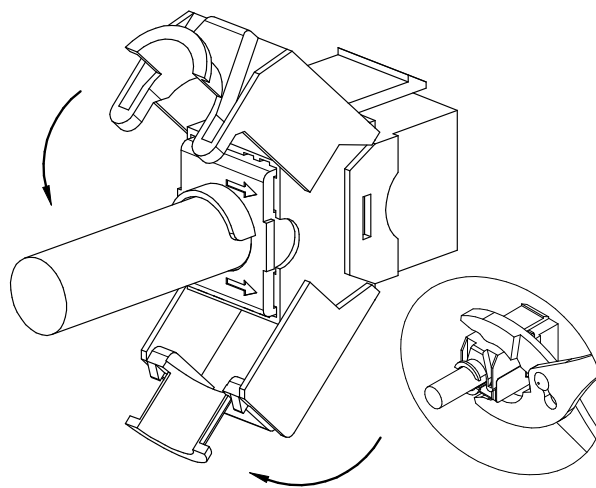
INSTRUKCJA MONTAŻU GNIAZD KOMPUTEROWYCH

3. Końcowy montaż:

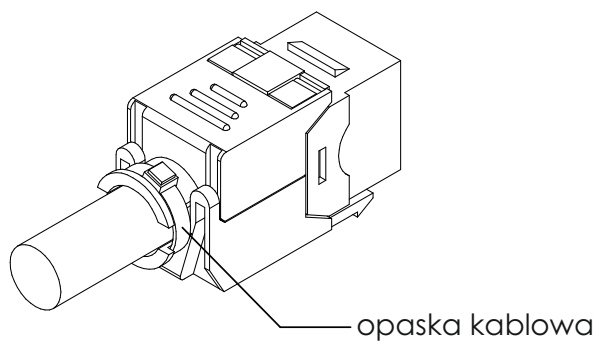
- dociśnij prowadnicę do korpusu, aby naprowadzić ułożone w niej przewody na złącza szczelinowe umieszczone z tyłu korpusu (FOT. 3),
- w celu połączenia przewodów zaciśnij skrzydełka korpusu aż do ich całkowitego zatrzaśnięcia (FOT. 4),
- zamocuj opaskę na korpusie (FOT. 5).



FOT.3



FOT.4



FOT.5

UWAGA!

Instalacja musi zostać wykonana przez osobę o odpowiednich kwalifikacjach przy wyłączonej napięciu oraz musi odpowiadać krajowym normom bezpieczeństwa.