

# INSTRUKCJA MONTAŻU MODUŁU PODŚWIETLAJĄCEGO LED DO ŁĄCZNIKÓW SERII DECO

## Charakterystyka modułu

Moduł podświetlający LED przeznaczony do samodzielnego montażu w mechanizmach łączników serii DECO typu: DWP-1, DWP-2, DWP-3, DWP-3.1, DWP-4, DWP-5, DWP-6, DWP-6.1, DWP-9, DWP-10.1, DWP-10.11, DWP-4.1, DWP-44.1, DWPUS-1, DWPUS-2, DWPUS-3, DWPUS-3.1, DWPUS-4, DWPUS-5, DWPUS-6, DWPUS-6.1, DWPUS-9, DWPUS-10.1, DWPUS-10.11, DWPUS-4.1, DWPUS-44.1, oraz w ich wariantach kolorystycznych.

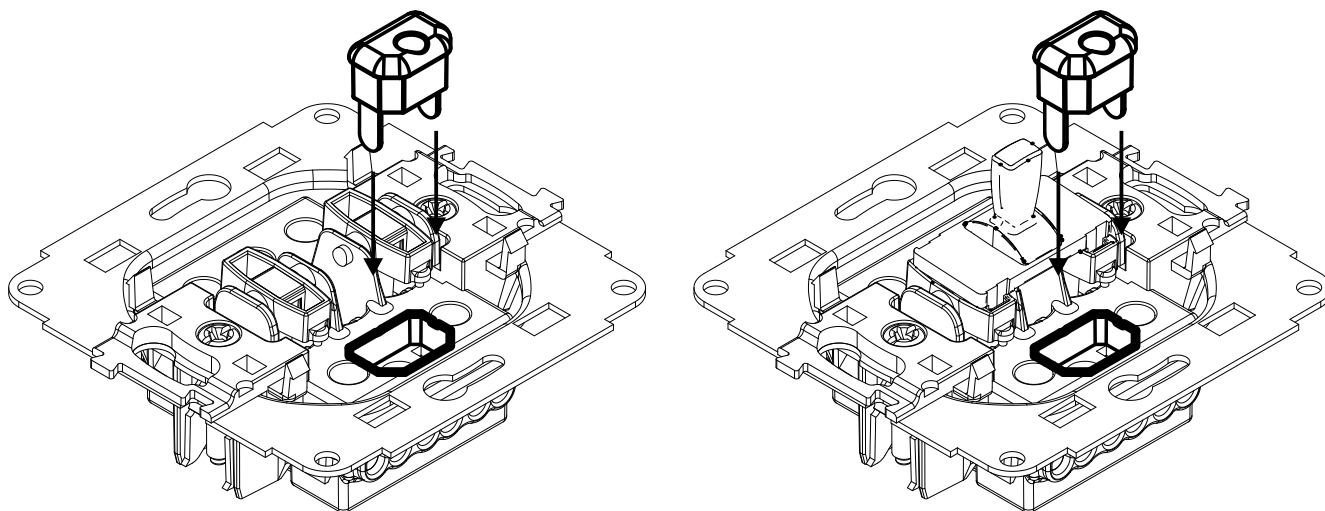
**Uwaga!** Nie stosować z łącznikami typu: DWP-7, DWP-8, DWP-8.1, DWP-44.2, DWP-66, DWP-66.1, DWP-88, DWP-88.1, DWP-33, DWP-33.1, DWP-10.2, DWP-10.21, DWPUS-8, DWPUS-44.2, DWPUS-33, DWPUS-33.1, DWPUS-10.2, DWPUS-10.21.

## Sposób podłączenia

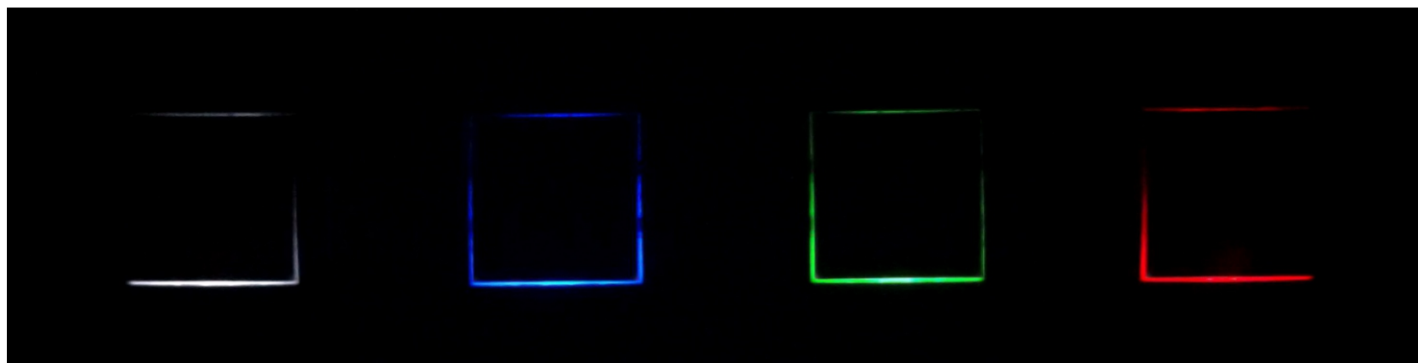
Moduł podświetlający LED należy wpiąć równolegle w otwór w kostce łącznika (wg rysunku). Po tej czynności należy zamontować ramkę zewnętrzną, a następnie klawisz/klawisze bądź pośrednik łącznika w stylu amerykańskim.

**Uwaga!** Instalacja musi zostać wykonana przez osobę o odpowiednich kwalifikacjach przy wyłączonym napięciu oraz musi odpowiadać krajowym normom bezpieczeństwa.

Sposób osadzenia obrazuje poniższy rysunek



Dostępna kolorystyka modułów podświetlających LED



od lewej: biały, niebieski, zielony, czerwony.