

# INSTRUKCJA MONTAŻU MODUŁU PODŚWIETLAJĄCEGO LED DO ŁĄCZNIKÓW SERII FLEXI

## Charakterystyka modułu

Moduł podświetlający LED przeznaczony do samodzielnego montażu w łącznikach serii FLEXI typu: FWP-1, FWP-2, FWP-3, FWP-3.1, FWP-4, FWP-5, FWP-6, FWP-6.1, FWP-9, FWP-10.1, FWP-10.11, FWP-4.1, FWP-44.1 oraz w ich wariantach kolorystycznych.

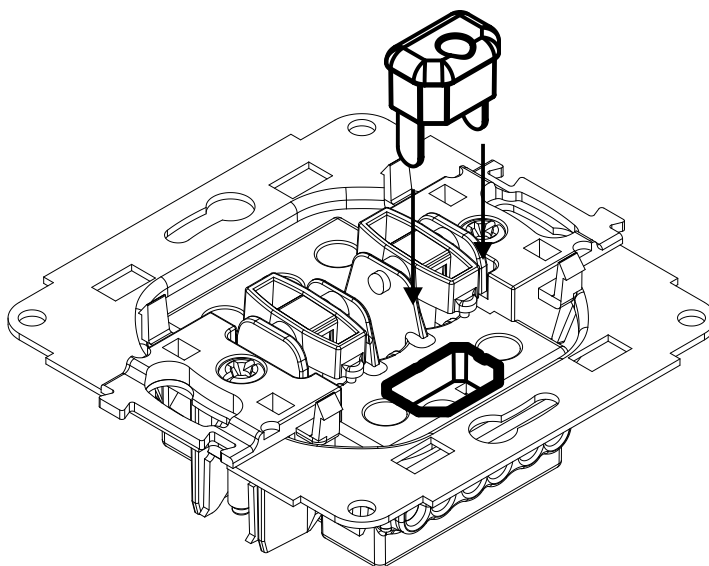
**Uwaga!** Nie stosować z łącznikami typu: FWP-7, FWP-8, FWP-8.1, FWP-44.2, FWP-88, FWP-88.1, FWP-33, FWP-33.1, FWP-10.2, FWP-10.21.

## Sposób podłączenia

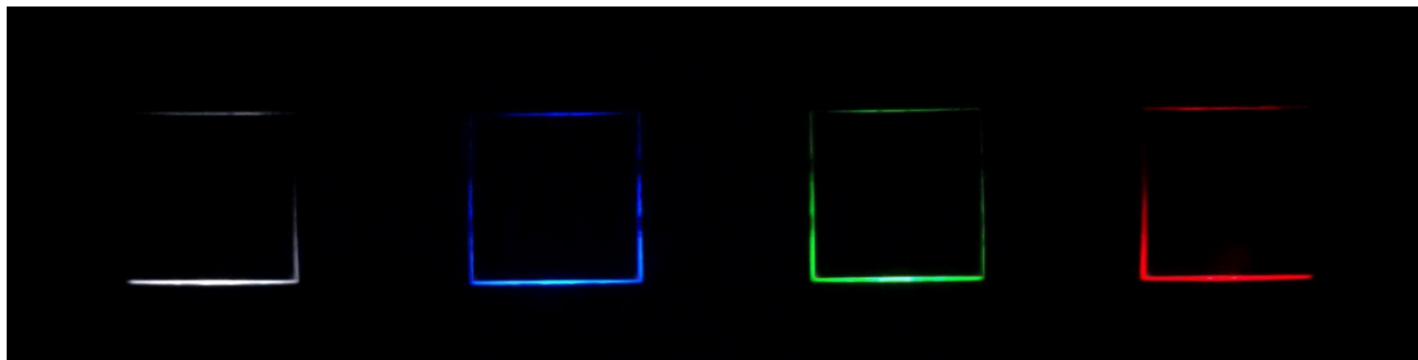
Moduł podświetlający LED należy wpiąć równoległe w otwór w kostce łącznika (wg rysunku). Po tej czynności należy zamontować ramkę zewnętrzną, a następnie klawisz/klawisze.

**Uwaga!** Instalacja musi zostać wykonana przez osobę o odpowiednich kwalifikacjach przy wyłączonym napięciu oraz musi odpowiadać krajowym normom bezpieczeństwa.

Sposób osadzenia obrazuje poniższy rysunek



Dostępna kolorystyka modułów podświetlających LED



od lewej: biały, niebieski, zielony, czerwony.