

INSTRUKCJA MONTAŻU MODUŁU PODŚWIETLAJĄCEGO LED DO ŁĄCZNIKÓW SERII ICON

Charakterystyka modułu

Moduł podświetlający LED przeznaczony do samodzielnego montażu w mechanizmach łączników serii ICON typu: IWP-1, IWP-2, IWP-3, IWP-3.1, IWP-4, IWP-5, IWP-6, IWP-6.1, IWP-9, IWP-10.1, IWP-10.11, IWP-4.1, IWP-44.1, IWPUS-1, IWPUS-2, IWPUS-3, IWPUS-3.1, IWPUS-4, IWPUS-5, IWPUS-6, IWPUS-6.1, IWPUS-9, IWPUS-10.1, IWPUS-10.11, IWPUS-4.1, IWPUS-44.1 oraz w ich wariantach kolorystycznych.

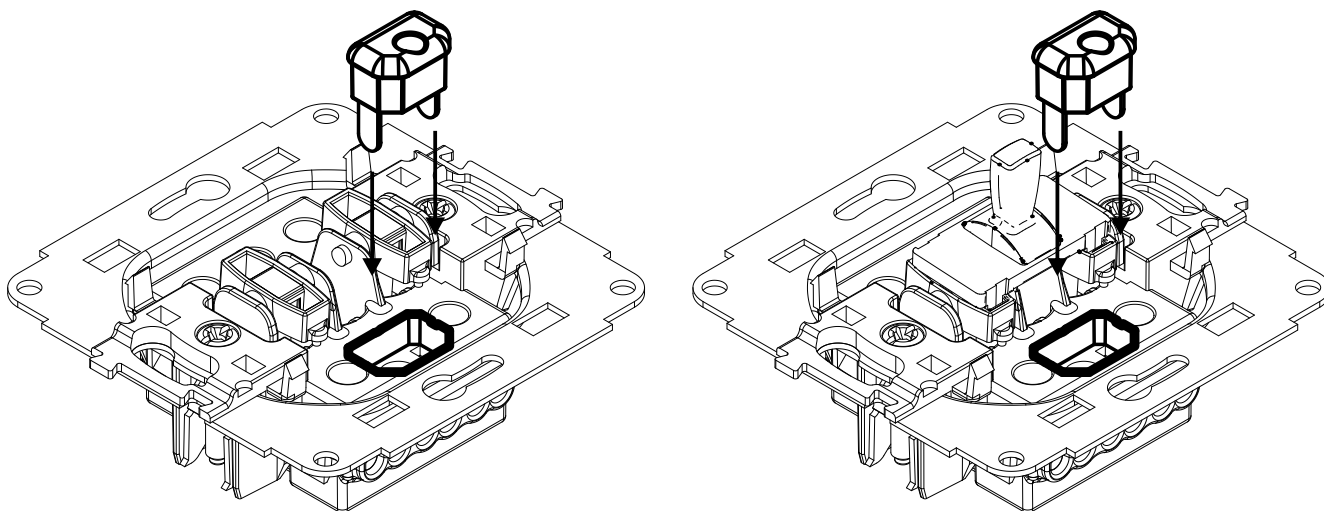
Uwaga! Nie stosować z łącznikami typu: IWP-7, IWP-8, IWP-8.1, IWP-44.2, IWP-66, IWP-66.1, IWP-88, IWP-88.1, IWP-33, IWP-33.1, IWP-10.2, IWP-10.21, IWPUS-8, IWPUS-44.2, IWPUS-33, IWPUS-33.1, IWPUS-10.2, IWPUS-10.21 oraz w ich wariantach kolorystycznych.

Sposób podłączenia

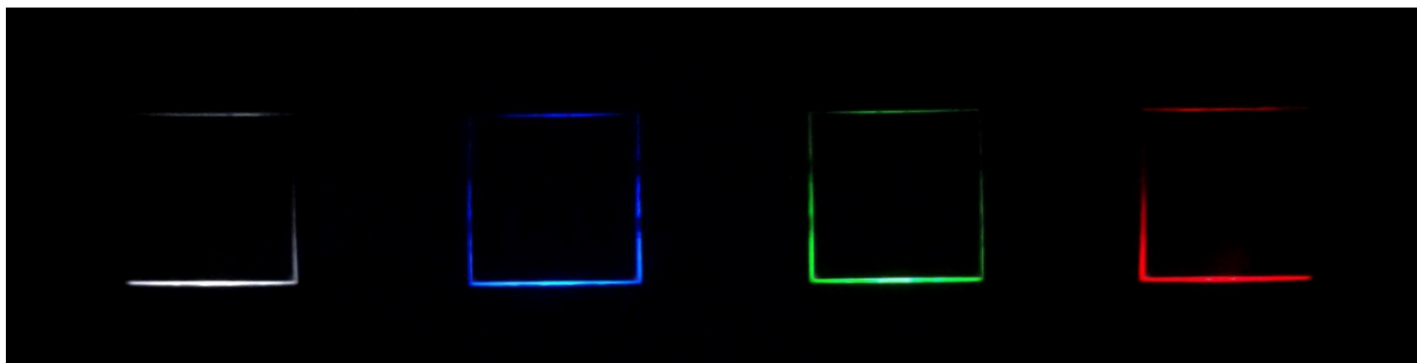
Moduł podświetlający LED należy wpiąć równolegle w otwór w kostce łącznika (wg rysunku). Po tej czynności należy zamontować ramkę zewnętrzną, a następnie klawisz/klawisze bądź pośrednik łącznika w stylu amerykańskim.

Uwaga! Instalacja musi zostać wykonana przez osobę o odpowiednich kwalifikacjach przy wyłączonym napięciu oraz musi odpowiadać krajowym normom bezpieczeństwa.

Sposób osadzenia obrazuje poniższy rysunek



Dostępna kolorystyka modułów podświetlających LED



od lewej: biały, niebieski, zielony, czerwony