

# INSTRUKCJA MONTAŻU MODUŁU PODŚWIETLAJĄCEGO LED DO ŁĄCZNIKÓW SERII MINI

## Charakterystyka modułu

Moduł podświetlający LED przeznaczony do samodzielnego montażu w mechanizmach łączników serii MINI typu: MWP-1, MWP-2, MWP-3, MWP-3.1, MWP-4, MWP-5, MWP-6, MWP-6.1, MWP-9, MWP-10.1, MWP-10.11, MWP-4.1, MWP-44.1, MWPUS-1, MWPUS-2, MWPUS-3, MWPUS-3.1, MWPUS-4, MWPUS-5, MWPUS-6, MWPUS-6.1, MWPUS-9, MWPUS-10.1, MWPUS-10.11, MWPUS-4.1, MWPUS-44.1 oraz w ich wariantach kolorystycznych.

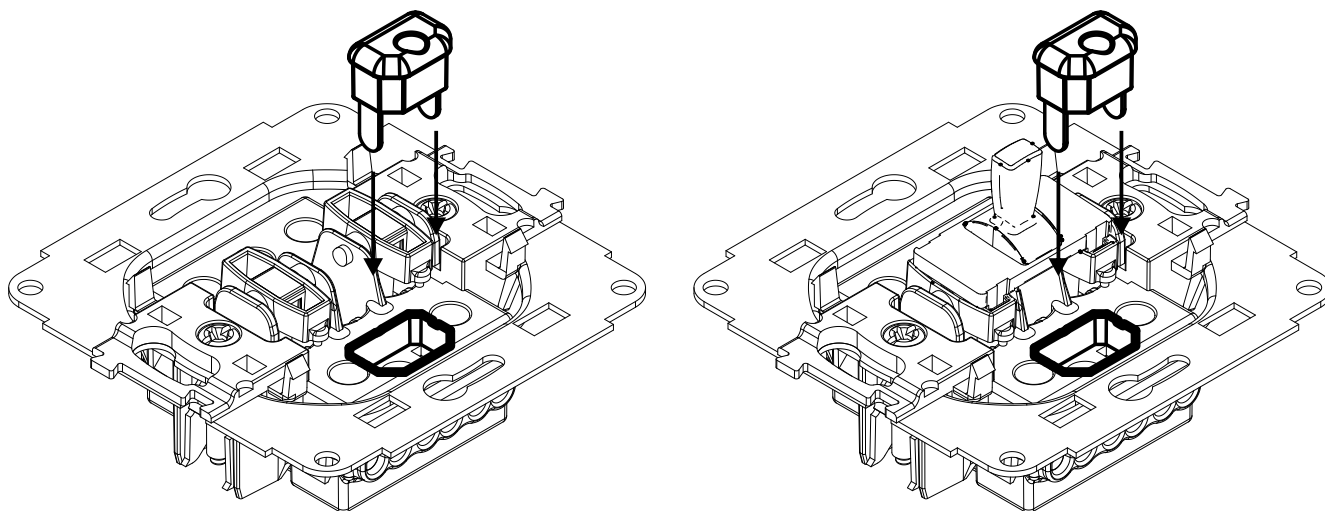
**Uwaga!** Nie stosować z łącznikami typu: MWP-7, MWP-8, MWP-8.1, MWP-44.2, MWP-66, MWP-66.1, MWP-88, MWP-88.1, MWP-33, MWP-33.1, MWP-10.2, MWP-10.21, MWPUS-8, MWPUS-44.2, MWPUS-33, MWPUS-33.1, MWPUS-10.2, MWPUS-10.21 oraz w ich wariantach kolorystycznych.

## Sposób podłączenia

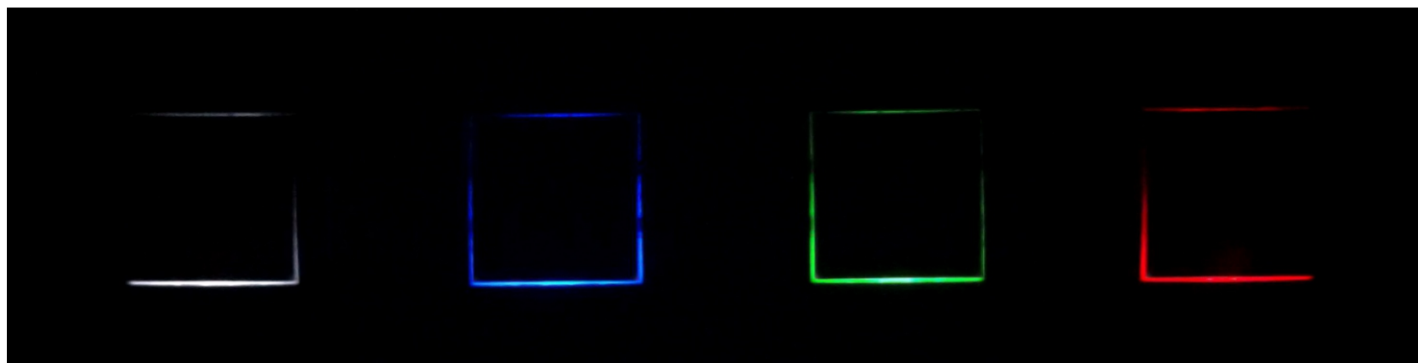
Moduł podświetlający LED należy wpiąć równolegle w otwór w kostce łącznika (wg rysunku). Po tej czynności należy zamontować ramkę zewnętrzną, a następnie klawisz/klawisze bądź pośrednik łącznika w stylu amerykańskim.

**Uwaga!** Instalacja musi zostać wykonana przez osobę o odpowiednich kwalifikacjach przy wyłączonym napięciu oraz musi odpowiadać krajowym normom bezpieczeństwa.

Sposób osadzenia obrazuje poniższy rysunek



Dostępna kolorystyka modułów podświetlających LED



od lewej: biały, niebieski, zielony, czerwony