

INSTRUKCJA UŻYTKOWNIKA - ELEKTRONICZNY REGULATOR OŚWIETLENIA PRZYCISKOWO - OBROTOWY

Charakterystyka elektronicznego regulatora oświetlenia przyciskowo - obrotowego

Elektroniczny regulator oświetlenia przyciskowo - obrotowy (= ściemniacz) umożliwia bezstopniową regulację natężenia światła od 0 do 100% pełnej mocy oświetlenia, przy użyciu prawie każdej oprawy. Zwiększa w ten sposób komfort i codzienną oszczędność energii elektrycznej, której zużycie jest proporcjonalne do poziomu oświetlenia.

Regulator oświetlenia służy do sterowania poziomem świecenia typowego oświetlenia żarowego. Sterowanie odbywa się przy pomocy potencjometru z wyłącznikiem. Układ umożliwia inteligentne sterowanie systemami oświetleniowymi dając komfort, wygodę i oszczędność w użytkowaniu. Regulator wyposażony jest w zabezpieczenie przeciążeniowe oraz zwarciove.

Dane techniczne

Symbol	...MRO-1
Zasilanie	230V 50Hz
Tolerancja napięcia zasilania	-15 ÷ +10%
Sterowanie oświetleniem	włącznik i regulacja na potencjometrze (10÷100%)
Współpraca z obciążeniem	żarowym konwencjonalnym, halogenowym 230V, halogenowym niskonapięciowym 12V(z transformatorami toroidalnymi i konwencjonalnymi)
Moc obciążenia	40÷400W
Zakres regulacji	5÷40°C
Element sterujący	triak
Liczba zacisków przyłączeniowych	3
Przekrój przewodów przyłączeniowych	max 1,5 mm ²
Mocowanie obudowy	standardowa puszka podtynkowa ř 60mm
Temperaturowy zakres pracy	od -20°C do +45°C
Napięcie udarowe	2KV (PN-EN 60669-1)
Klasa ochronności	II
Kategoria przepięciowa	II
Stopień zanieczyszczenia	2
Wymiary z ramką zewnętrzną	80,0 x80,0x50,7
Stopień ochrony	IP 20

Warunki gwarancji

Gwarancja udzielana jest na okres 12 m-cy od daty zakupu. Uszkodzony regulator wraz z dowodem zakupu należy dostarczyć do producenta lub do sprzedawcy. Gwarancja nie obejmuje wymiany bezpiecznika, uszkodzeń mechanicznych, usterek wynikających z samodzielnych napraw oraz niewłaściwego użytkowania wyrobu.

Okres gwarancji ulega przedłużeniu o czas trwania naprawy.

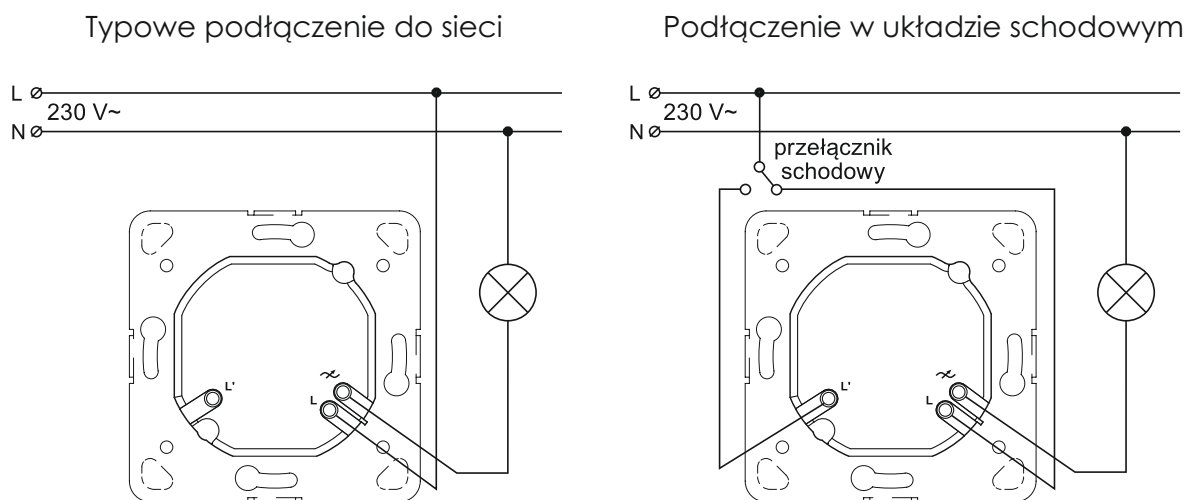
INSTRUKCJA UŻYTKOWNIKA - ELEKTRONICZNY REGULATOR OŚWIETLENIA PRZYCISKOWO - OBROTOWY

INSTRUKCJA MONTAŻU

Sposób montażu

1. Wyłączyć bezpieczniki sieciowe instalacji domowej.
2. Sprawdzić, czy do puszki instalacyjnej jest doprowadzony przewód fazowy.
3. Zdemontować klawisz regulacyjny podważając go lekko przy pomocy wkrętaka.
4. Zdemontować pośrednik zewnętrzny zwalniając naciskając płaskim wkrętakiem zaczepty na bocznych ściankach pośrednika.
5. Wyciągnąć ramkę pośrednią z modułu ściemniacza.
6. Podłączyć przewód fazowy do zacisku regulowanego obciążenia.
7. Drugi przewód podłączyć do zacisku oznaczonego strzałką.*
- * W przypadku instalacji dwuobwodowej (=świecznikowej) przewody drugi i trzeci podłączyć do zacisku oznaczonego strzałką.
8. Zamontować w puszcze instalacyjnej moduł ściemniacza za pomocą wkrętów mocujących lub łapek rozporowych będących na wyposażeniu puszki.
9. Założyć ramkę zewnętrzną z ramką pośrednią.
10. Założyć pośrednik oraz klawisz regulacyjny.
11. Zatrzączyć bezpieczniki sieciowe instalacji domowej i przeprowadzić próbę działania.

Schemat elektryczny podłączenia regulatora oświetlenia



Wymagane akcesoria do elektronicznego regulatora oświetlenia przyciskowo - obrotowego

Do kompletu z elektronicznym regulatorem oświetlenia MRO-1 należy dokupić ramkę zewnętrzną pojedynczą ...MR-1 lub wielokrotną ...MR-2 ÷ ...MR-5 dostępną w różnych wariantach kolorystycznych z tworzywa.

Produkt kompatybilny z puszkami natynkowymi, składanymi DECO/MINI. W celu prawidłowego montażu regulatora oświetlenia w puszcze, należy rozkręcić metalowe pazurki znajdujące się przy mechanizmie.

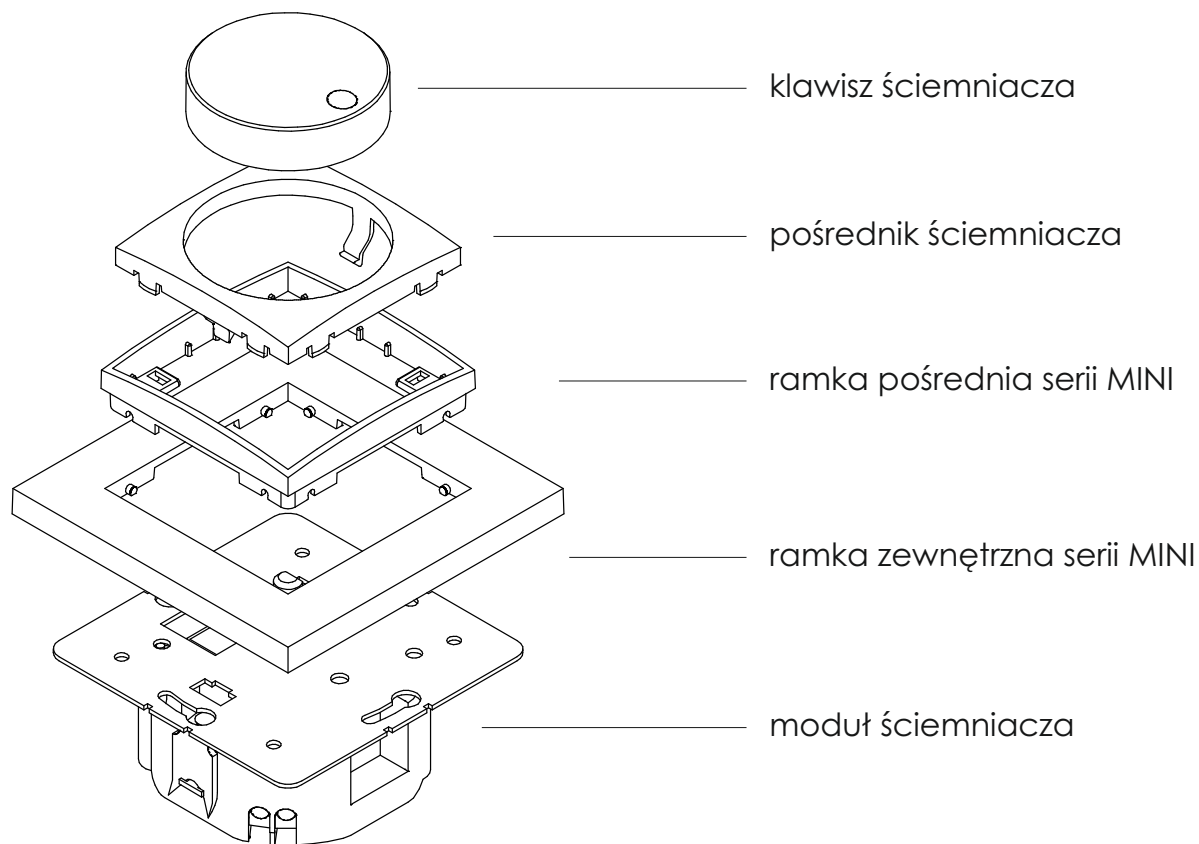
Uwaga!

Instalacja musi zostać wykonana przez osobę o odpowiednich kwalifikacjach przy wyłączonym napięciu oraz musi odpowiadać krajowym normom bezpieczeństwa.

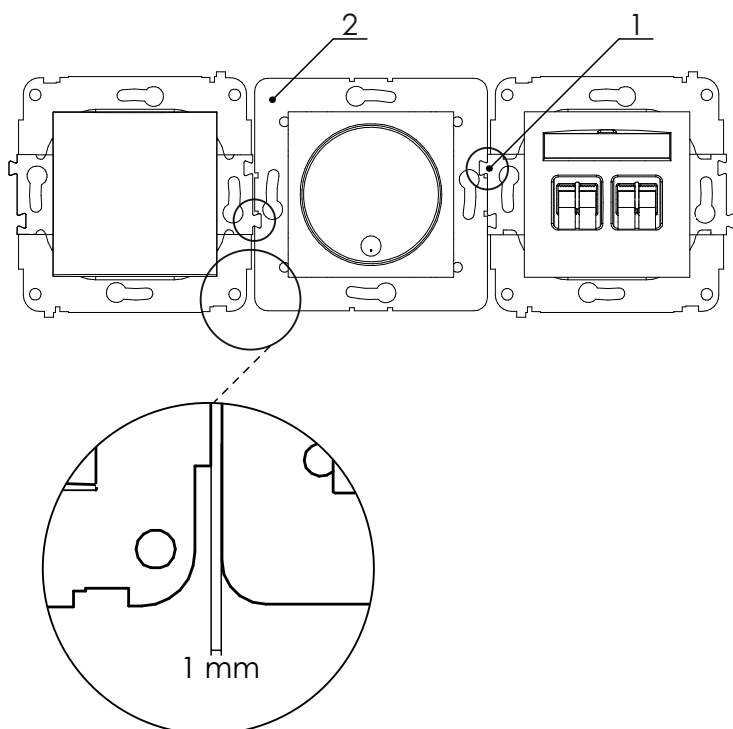
Podłączenie dwóch regulatorów oświetlenia w układzie schodowym grozi uszkodzeniem regulatorów.

INSTRUKCJA UŻYTKOWNIKA - ELEKTRONICZNY REGULATOR OŚWIETLENIA PRZYCISKOWO - OBROTOWY

Elektroniczny regulator oświetlenia przyciskowo - obrotowy - elementy składowe



Instrukcja montażu mechanizmu elektronicznego regulatora oświetlenia w ramkach wielokrotnych



1. Mechanizm elektronicznego regulatora oświetlenia należy zamontować w puszcze montażowej jako pierwszy. Pozostałe sąsiadujące z nim mechanizmy instalujemy tak, aby „jaskótcze ogonki” (1) (jeśli występują) nachodziły na blachę centralną regulatora (2).

2. Odległość między blachą centralną regulatora, a sąsiadujących z nim produktów powinna wynosić ok. 1 mm.