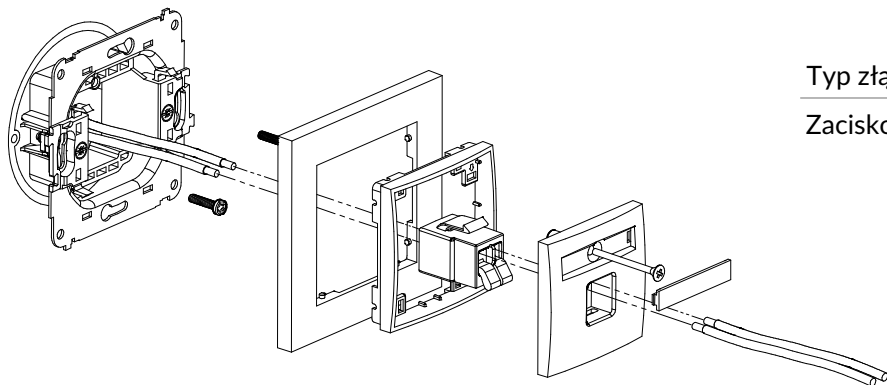


# SPOSÓB PODŁĄCZENIA GNIAZD MULTIMEDIALNYCH SERII MINI

## MGG-1 + MR-1

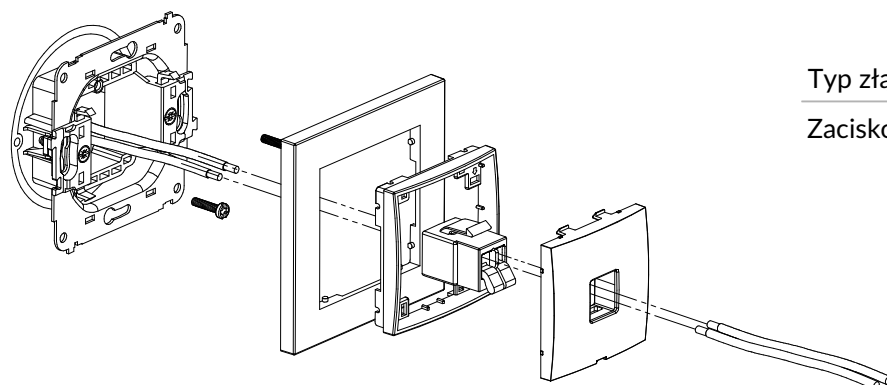
Mechanizm gniazda głośnikowego pojedynczego (2,5mm<sup>2</sup>) + ramka uniwersalna z tworzywa



Typ złącza	Podłączenia
Zaciskowe	Zaciski śrubowe

## MGGBO-1 + MR-1

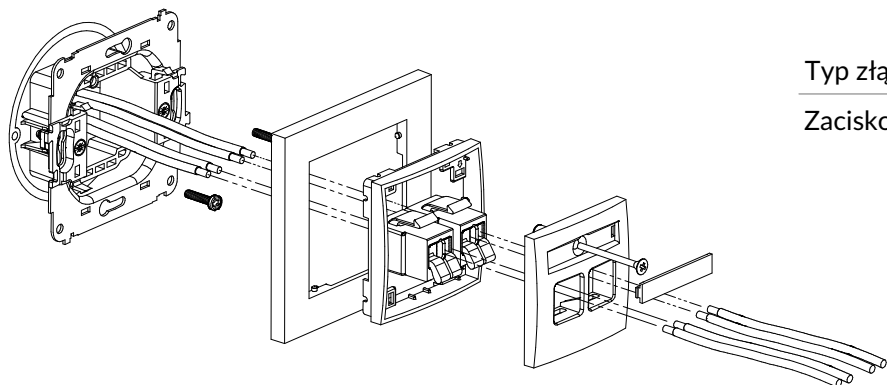
Mechanizm gniazda głośnikowego pojedynczego (2,5mm<sup>2</sup>) bez pola opisowego + ramka uniwersalna z tworzywa



Typ złącza	Podłączenia
Zaciskowe	Zaciski śrubowe

## MGG-2 + MR-1

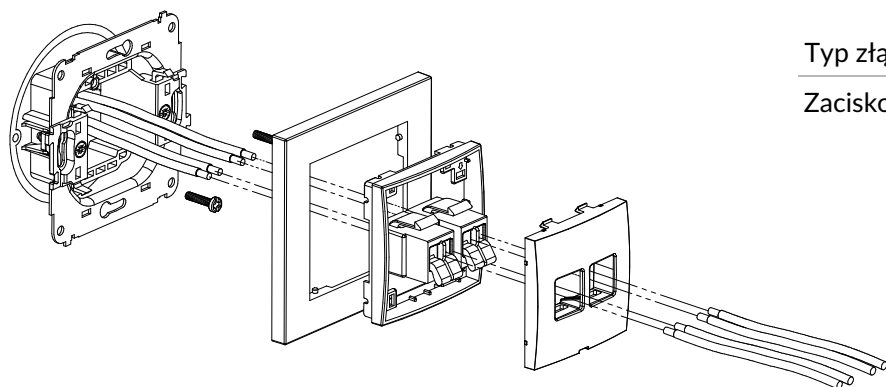
Mechanizm gniazda głośnikowego podwójnego (2,5mm<sup>2</sup>) + ramka uniwersalna z tworzywa



Typ złącza	Podłączenia
Zaciskowe	Zaciski śrubowe

### MGGBO-2 + MR-1

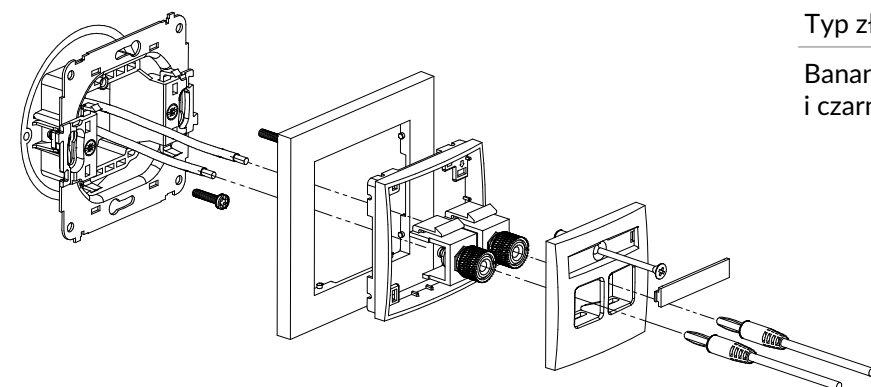
Mechanizm gniazda głośnikowego podwójnego (2,5mm<sup>2</sup>) bez pola opisowego + ramka uniwersalna z tworzywa



Typ złącza	Podłączenia
Zaciskowe	Zaciski śrubowe

### MGG-3 + MR-1

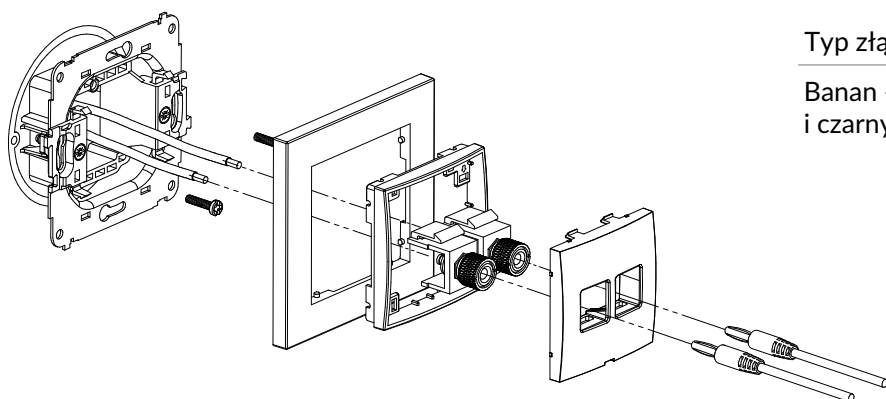
Mechanizm gniazda głośnikowego pojedynczego (typu banan - czerwony i czarny, pozłacany, 4mm<sup>2</sup>, do lutowania) + ramka uniwersalna z tworzywa



Typ złącza	Podłączenia
Banan - czerwony i czarny, pozłacany	Do lutowania

### MGGBO-3 + MR-1

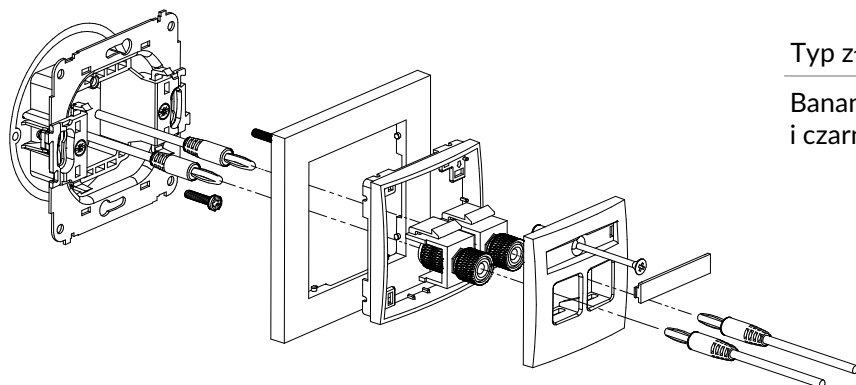
Mechanizm gniazda głośnikowego pojedynczego (typu banan - czerwony i czarny, pozłacany, 4mm<sup>2</sup>, do lutowania) bez pola opisowego + ramka uniwersalna z tworzywa



Typ złącza	Podłączenia
Banan - czerwony i czarny, pozłacany	Do lutowania

### MGG-4 + MR-1

Mechanizm gniazda głośnikowego pojedynczego (typu banan - czerwony i czarny, pozłacany, 4mm<sup>2</sup>, skręcany) + ramka uniwersalna z tworzywa

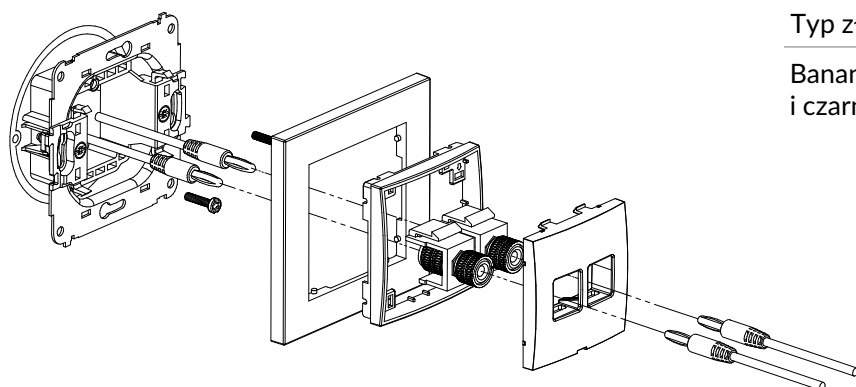


Typ złącza	Podłączenia
------------	-------------

Banan - czerwony i czarny, pozłacany	Skręcane
--------------------------------------	----------

### MGGBO-4 + MR-1

Mechanizm gniazda głośnikowego pojedynczego (typu banan - czerwony i czarny, pozłacany, 4mm<sup>2</sup>, skręcany) bez pola opisowego + ramka uniwersalna z tworzywa

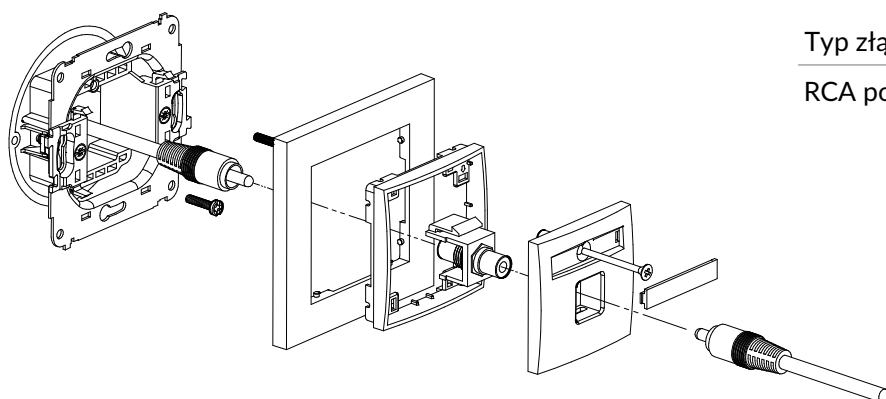


Typ złącza	Podłączenia
------------	-------------

Banan - czerwony i czarny, pozłacany	Skręcane
--------------------------------------	----------

### MGRCA-1 + MR-1

Mechanizm gniazda pojedynczego RCA (typu cinch - żółty, pozłacany) + ramka uniwersalna z tworzywa

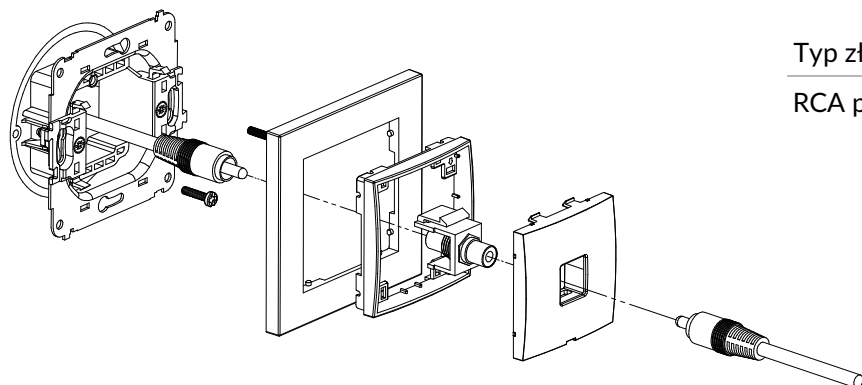


Typ złącza	Podłączenia
------------	-------------

RCA pozłacane	Cinch - żółty
---------------	---------------

### MGRCABO-1 + MR-1

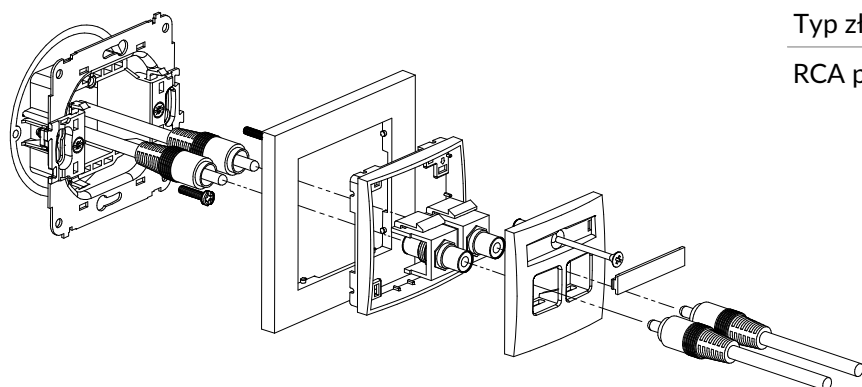
Mechanizm gniazda pojedynczego RCA (typu cinch - żółty, pozłacany) bez pola opisowego + ramka uniwersalna z tworzywa



Typ złącza	Podłączenia
RCA pozłacane	Cinch - żółty

### MGRCA-2 + MR-1

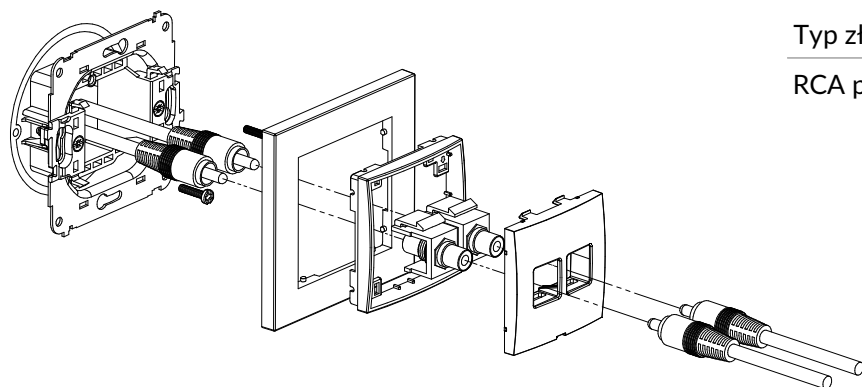
Mechanizm gniazda podwójnego RCA (typu cinch - biały i czerwony, pozłacane) + ramka uniwersalna z tworzywa



Typ złącza	Podłączenia
RCA pozłacane	Cinch - biały i czerwony

### MGRCABO-2 + MR-1

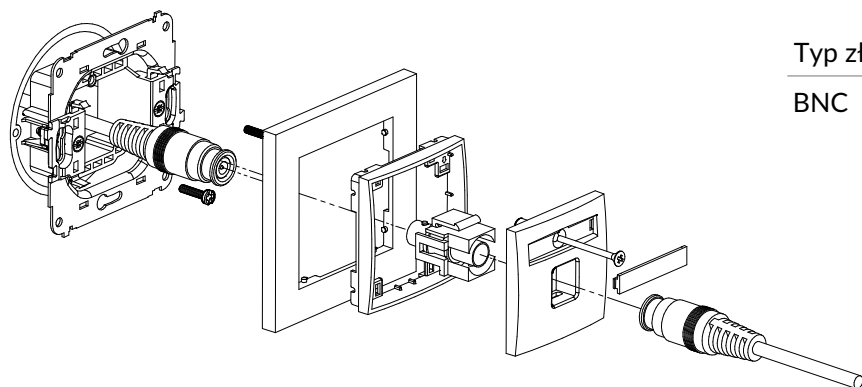
Mechanizm gniazda podwójnego RCA (typu cinch - biały i czerwony, pozłacane) bez pola opisowego + ramka uniwersalna z tworzywa



Typ złącza	Podłączenia
RCA pozłacane	Cinch - biały i czerwony

### MGBNC-1 + MR-1

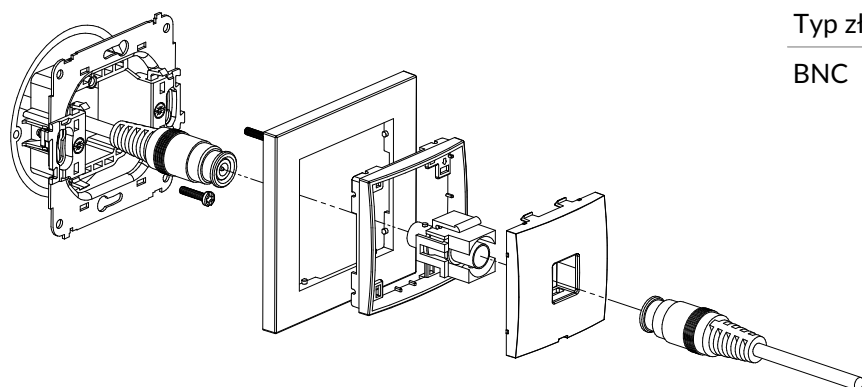
Mechanizm gniazda pojedynczego BNC + ramka uniwersalna z tworzywa



Typ złącza	Podłączenia
BNC	Skęcane

### MGBNCBO-1 + MR-1

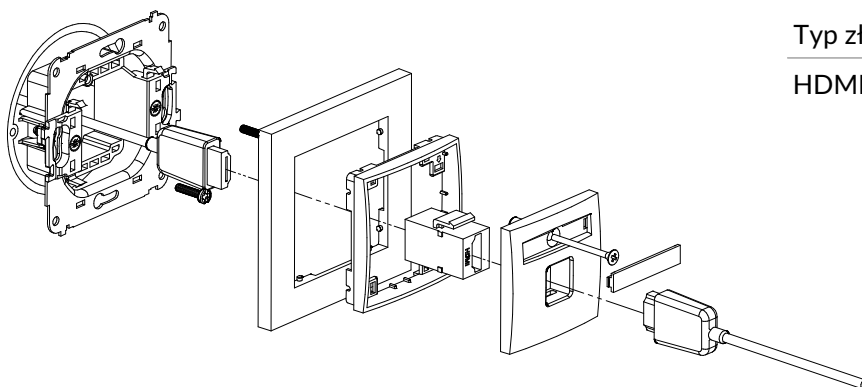
Mechanizm gniazda pojedynczego BNC bez pola opisowego + ramka uniwersalna z tworzywa



Typ złącza	Podłączenia
BNC	Skęcane

### MHDMI-3 + MR-1

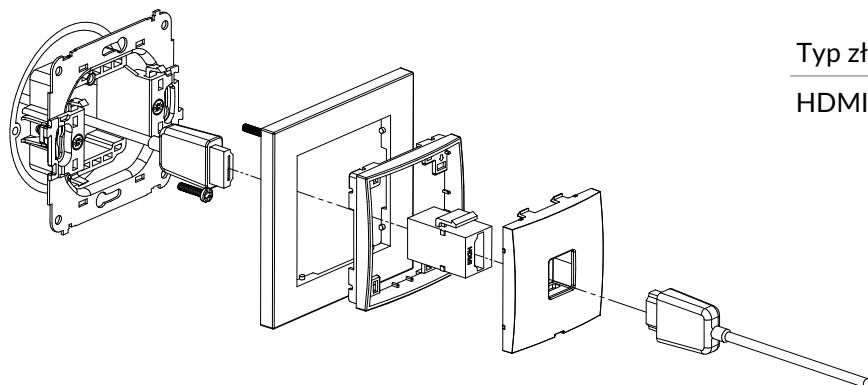
Mechanizm gniazda pojedynczego HDMI 2.0 + ramka uniwersalna z tworzywa



Typ złącza	Podłączenia
HDMI	Gniazdo HDMI

### MHDMIBO-3 + MR-1

Mechanizm gniazda pojedynczego HDMI 2.0 + ramka uniwersalna z tworzywa



Typ złącza

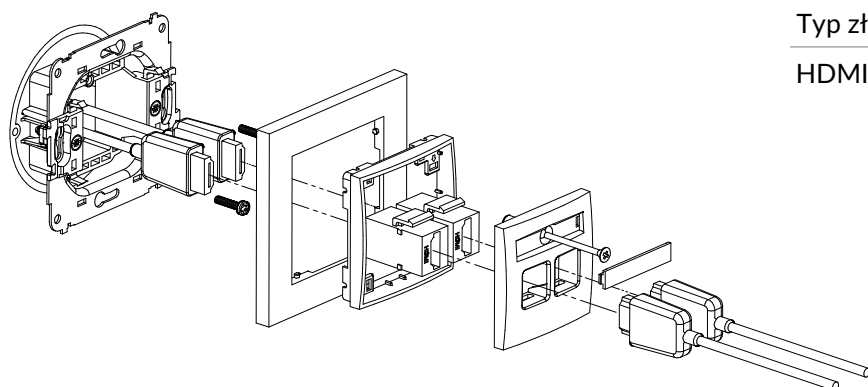
Podłączenia

HDMI

Gniazdo HDMI

### MHDMI-4 + MR-1

Mechanizm gniazda podwójnego HDMI 2.0 + ramka uniwersalna z tworzywa



Typ złącza

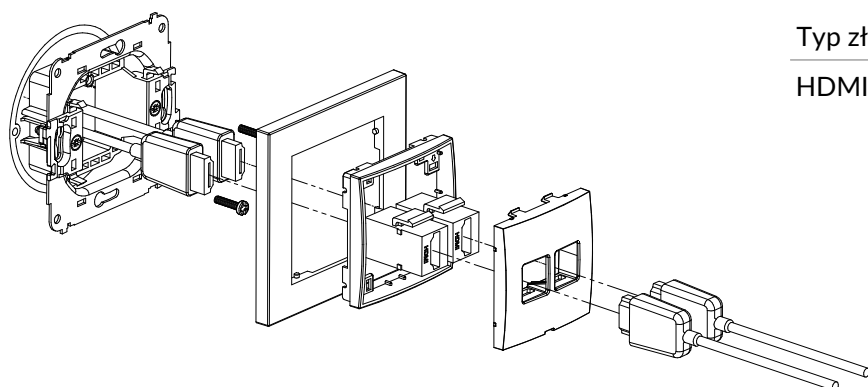
Podłączenia

HDMI

Gniazdo HDMI

### MHDMIBO-4 + MR-1

Mechanizm gniazda podwójnego HDMI 2.0 bez pola opisowego + ramka uniwersalna z tworzywa



Typ złącza

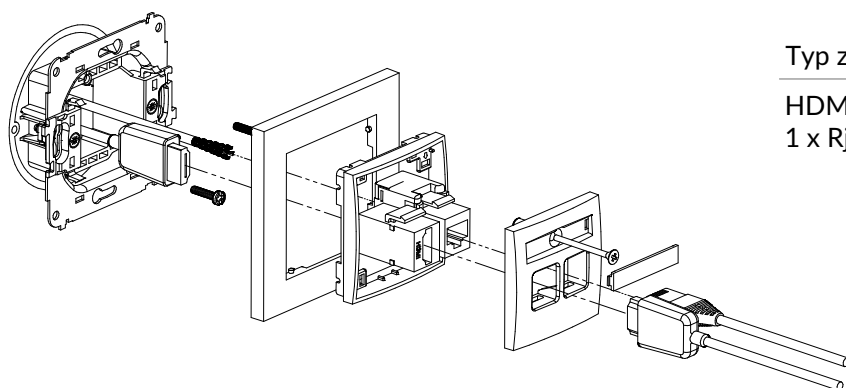
Podłączenia

HDMI

Gniazdo HDMI

### MGHK + MR-1

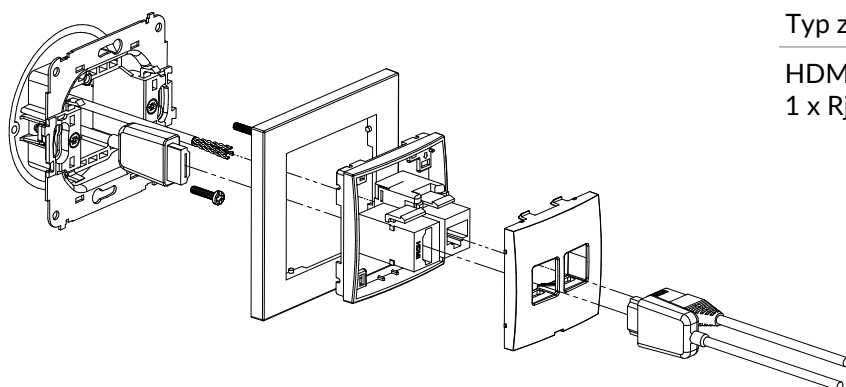
Mechanizm gniazda pojedynczego HDMI 2.0 + gniazdo komp. poj. 1xRJ45, kat. 5e, 8-stykowy  
+ ramka uniwersalna z tworzywa



Typ złącza	Podłączenia
HDMI, 1 x Rj45 8-stykowe	Gniazdo HDMI, Zacisk przebijający izolację

### MGHKBO + MR-1

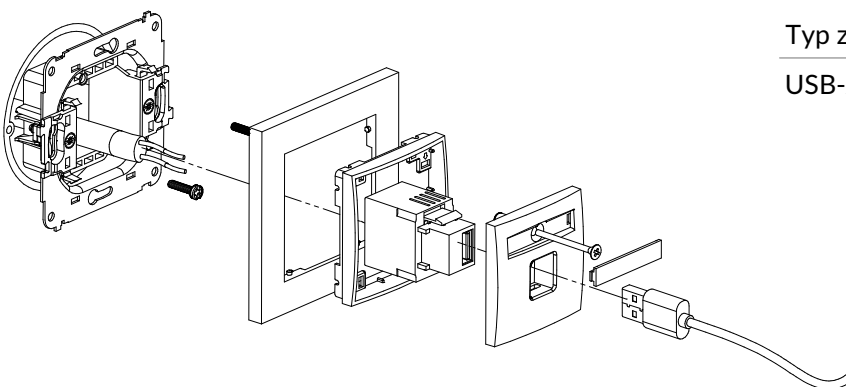
Mechanizm gniazda pojedynczego HDMI 2.0 + gniazdo komp. poj. 1xRJ45, kat. 5e, 8-stykowy bez pola opisowego  
+ ramka uniwersalna z tworzywa



Typ złącza	Podłączenia
HDMI, 1 x Rj45 8-stykowe	Gniazdo HDMI, Zacisk przebijający izolację

### MCUSB-1 + MR-1

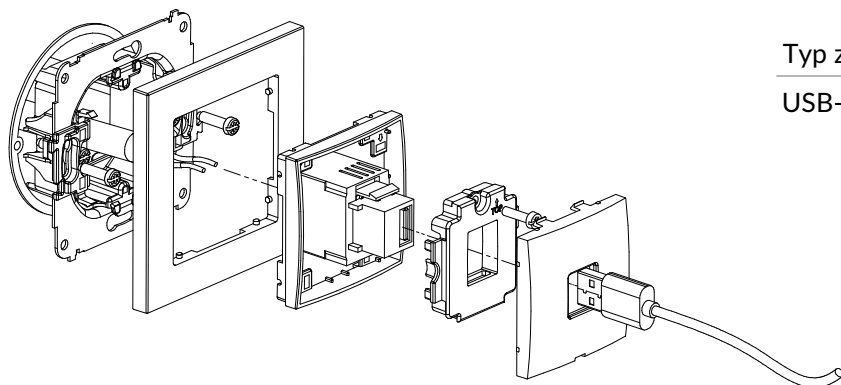
Mechanizm ładowarki USB pojedynczej USB A, 5W max., 5V, 1A + ramka uniwersalna z tworzywa



Typ złącza	Podłączenia
USB-A	Zaciski śrubowe

### MCUSBO-1 + MR-1

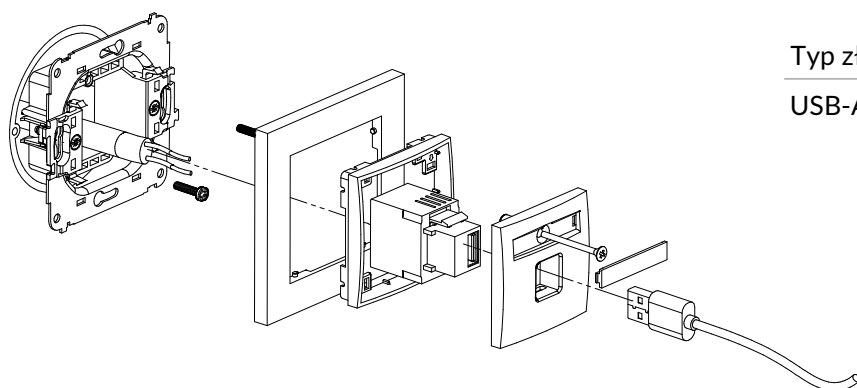
Mechanizm ładowarki USB pojedynczej USB A, 5W max., 5V, 1A, bez pola opisowego + ramka uniwersalna z tworzywa



Typ złącza	Podłączenia
USB-A	Zaciski śrubowe

### MCUSB-3 + MR-1

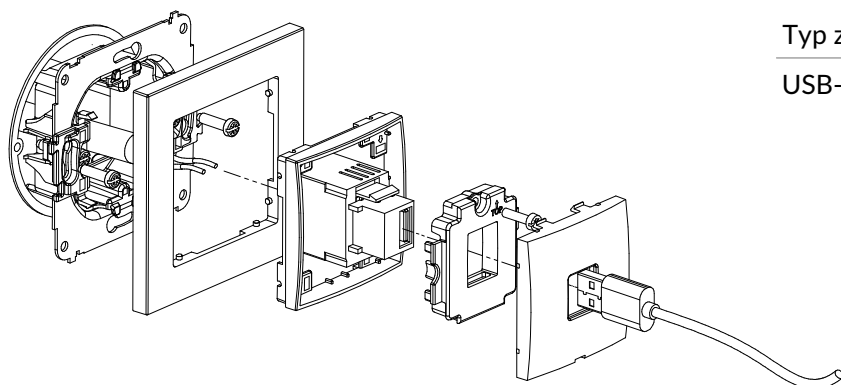
Mechanizm ładowarki USB pojedynczej USB A, 10W max., 5V, 2A + ramka uniwersalna z tworzywa



Typ złącza	Podłączenia
USB-A	Zaciski śrubowe

### MCUSBBO-3 + MR-1

Mechanizm ładowarki USB pojedynczej USB A, 10W max., 5V, 2A, bez pola opisowego + ramka uniwersalna z tworzywa

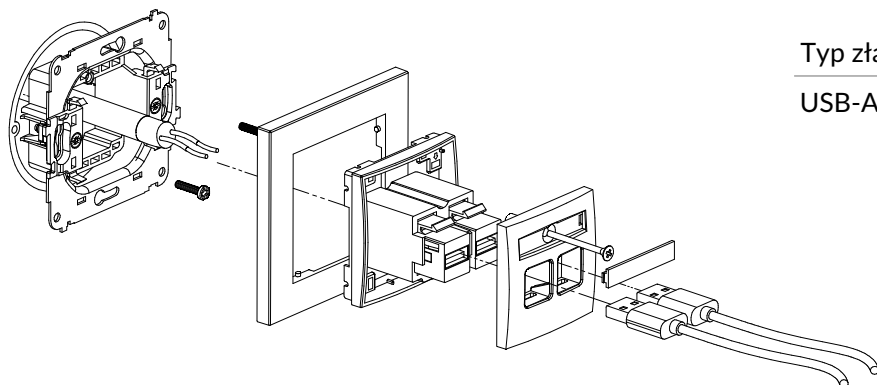


Typ złącza	Podłączenia
USB-A	Zaciski śrubowe



### MCUSB-6 + MR-1

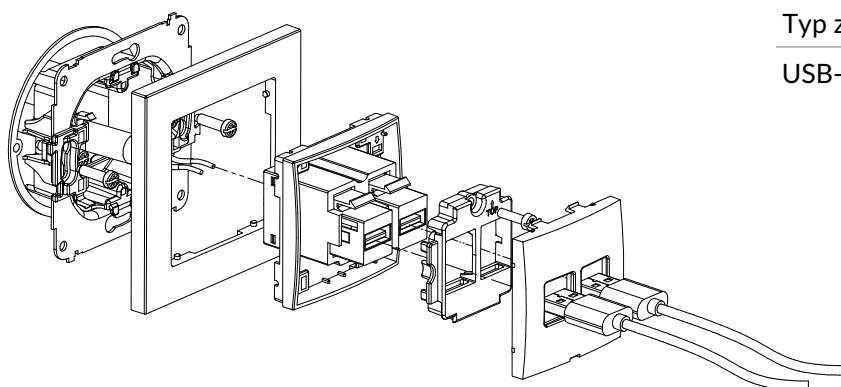
Mechanizm ładowarki USB podwójnej 2xUSB A, 15,5W max., 5V, 3.1A + ramka uniwersalna z tworzywa



Typ złącza	Podłączenia
USB-A	Zaciski śrubowe

### MCUSBBO-6 + MR-1

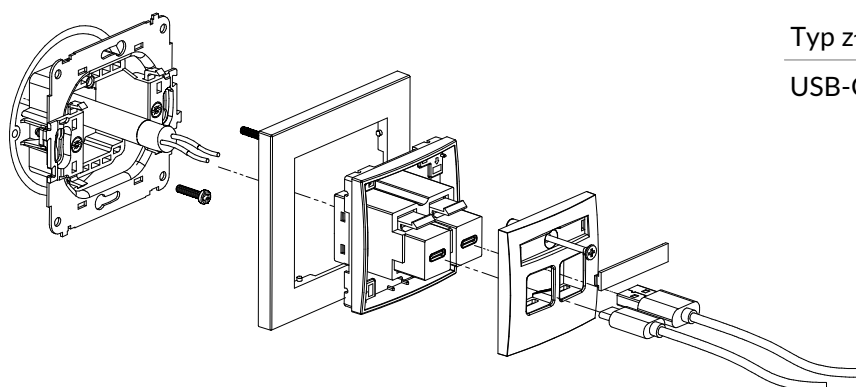
Mechanizm ładowarki USB podwójnej 2xUSB A, 15,5W max., 5V, 3.1A, bez pola opisowego + ramka uniwersalna z tworzywa



Typ złącza	Podłączenia
USB-A	Zaciski śrubowe

### MCUSB-7 + MR-1

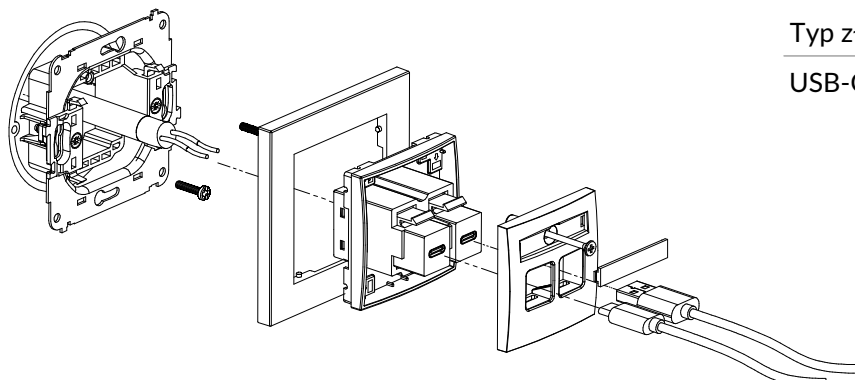
Mechanizm ładowarki USB podwójnej 2xUSB C, 20W max. + ramka uniwersalna z tworzywa



Typ złącza	Podłączenia
USB-C	Zaciski śrubowe

### MCUSBBO-7 + MR-1

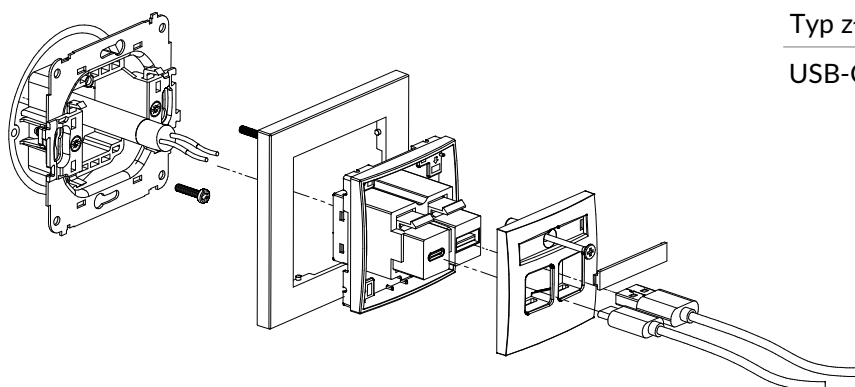
Mechanizm ładowarki USB podwójnej 2xUSB C, 20W max., bez pola opisowego + ramka uniwersalna z tworzywa



Typ złącza	Podłączenia
USB-C	Zaciski śrubowe

### MCUSB-8 + MR-1

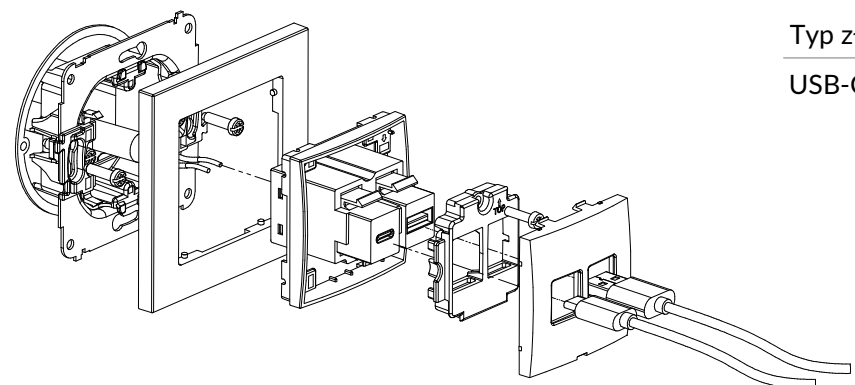
Mechanizm ładowarki USB podwójnej USB C + USB A, 20W max. + ramka uniwersalna z tworzywa



Typ złącza	Podłączenia
USB-C + USB-A	Zaciski śrubowe

### MCUSBBO-8 + MR-1

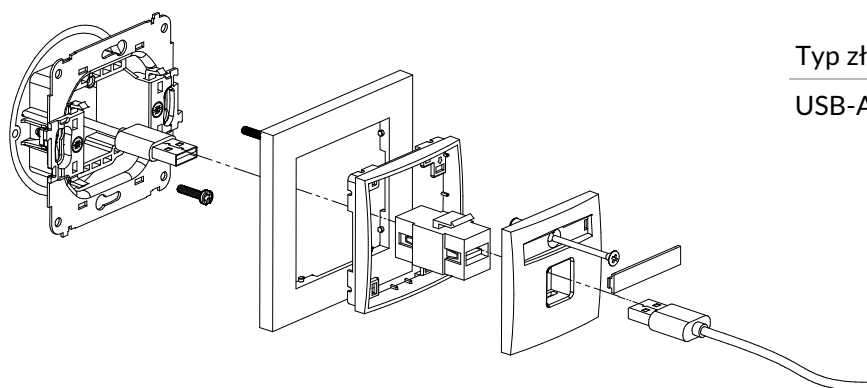
Mechanizm ładowarki USB podwójnej USB C + USB A, 20W max., bez pola opisowego + ramka uniwersalna z tworzywa



Typ złącza	Podłączenia
USB-C + USB-A	Zaciski śrubowe

### MGUSB-1 + MR-1

Mechanizm gniazda pojedynczego USB A-A 2.0 + ramka uniwersalna z tworzywa



Typ złącza

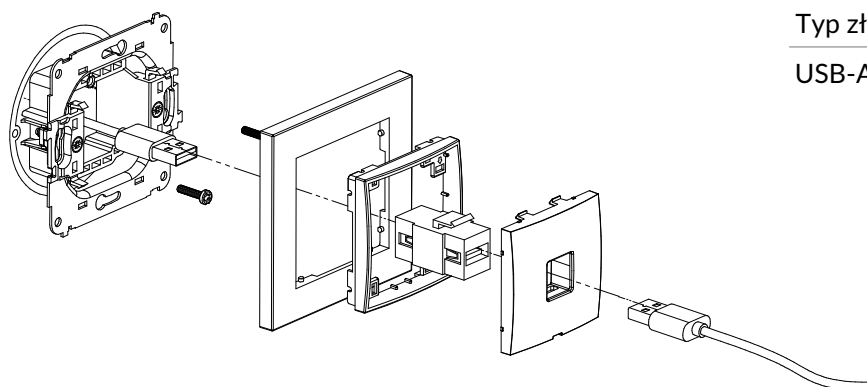
USB-A 2.0

Podłączenia

Gniazdo USB-A 2.0

### MGUSBBO-1 + MR-1

Mechanizm gniazda pojedynczego USB A-A 2.0 bez pola opisowego + ramka uniwersalna z tworzywa



Typ złącza

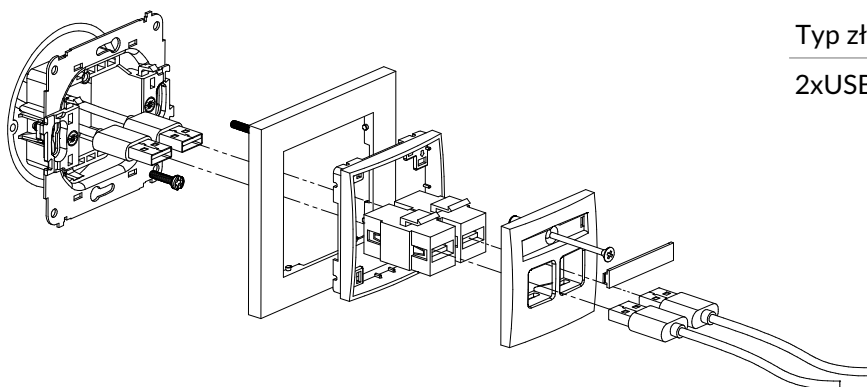
USB-A 2.0

Podłączenia

Gniazdo USB-A 2.0

### MGUSB-2 + MR-1

Mechanizm gniazda podwójnego 2xUSB A-A 2.0 + ramka uniwersalna z tworzywa



Typ złącza

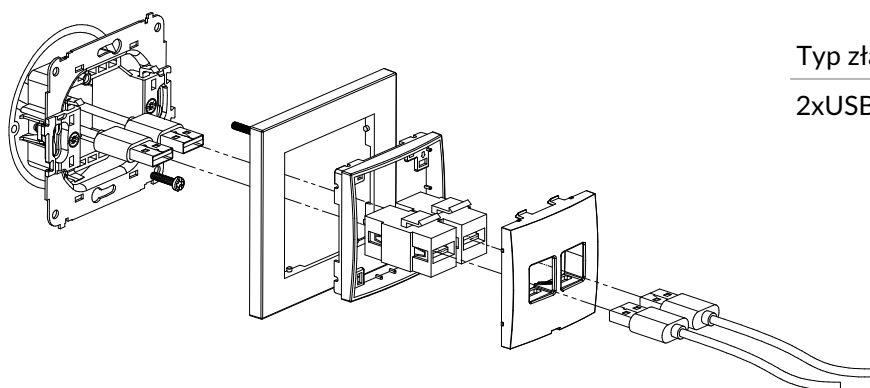
2xUSB-A 2.0

Podłączenia

Gniazdo USB-A 2.0

### MGUSBBO-2 + MR-1

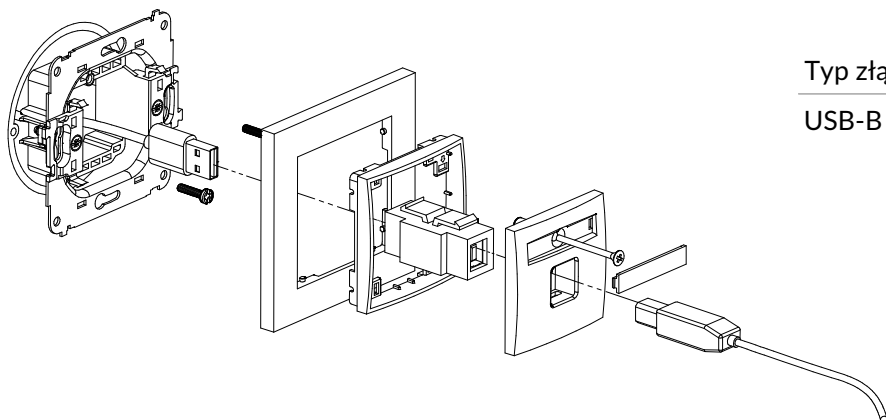
Mechanizm gniazda podwójnego 2xUSB A-A 2.0 bez pola opisowego + ramka uniwersalna z tworzywa



Typ złącza	Podłączenia
2xUSB-A 2.0	Gniazdo USB-A 2.0

### MGUSB-3 + MR-1

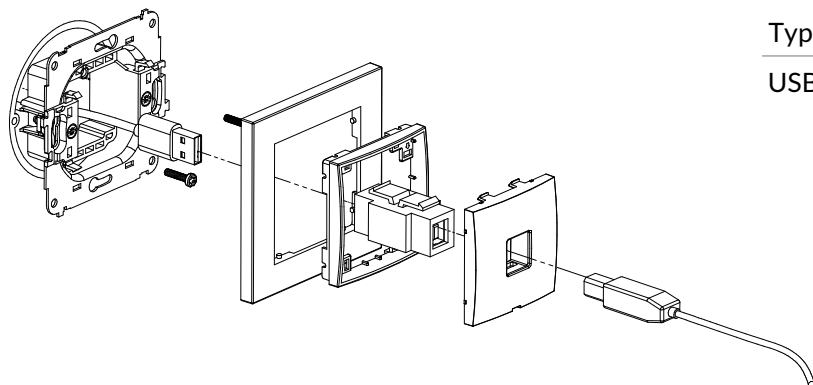
Mechanizm gniazda pojedynczego USB A-B 2.0 + ramka uniwersalna z tworzywa



Typ złącza	Podłączenia
USB-B 2.0	Gniazdo USB-A 2.0

### MGUSBBO-3 + MR-1

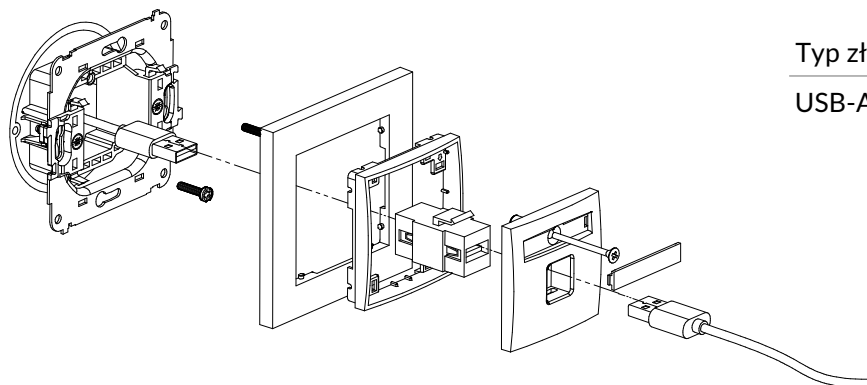
Mechanizm gniazda pojedynczego USB A-B 2.0 bez pola opisowego + ramka uniwersalna z tworzywa



Typ złącza	Podłączenia
USB-B 2.0	Gniazdo USB-A 2.0

### MGUSB-5 + MR-1

Mechanizm gniazda pojedynczego USB A-A 3.0 + ramka uniwersalna z tworzywa



Typ złącza

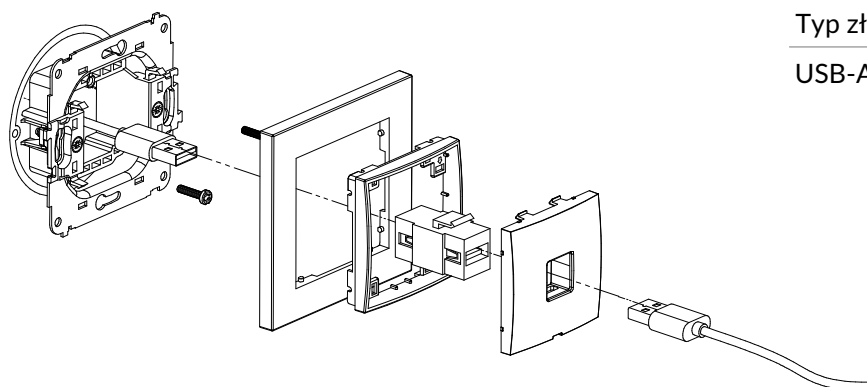
USB-A 3.0

Podłączenia

Gniazdo USB-A 3.0

### MGUSBBO-5 + MR-1

Mechanizm gniazda pojedynczego USB A-A 3.0 bez pola opisowego + ramka uniwersalna z tworzywa



Typ złącza

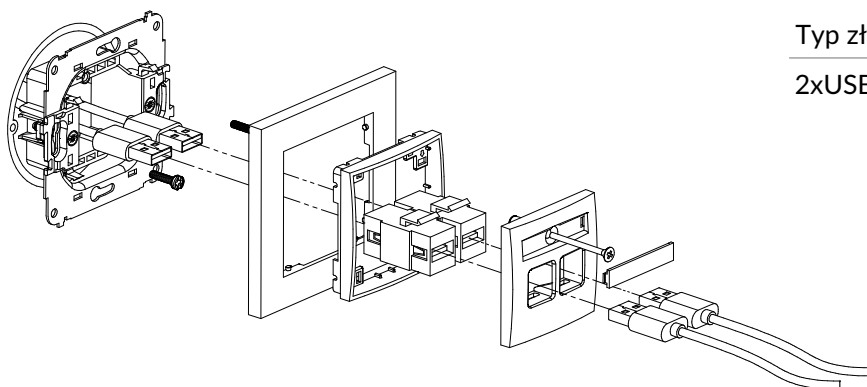
USB-A 3.0

Podłączenia

Gniazdo USB-A 3.0

### MGUSB-6 + MR-1

Mechanizm gniazda podwójnego 2xUSB A-A 3.0 + ramka uniwersalna z tworzywa



Typ złącza

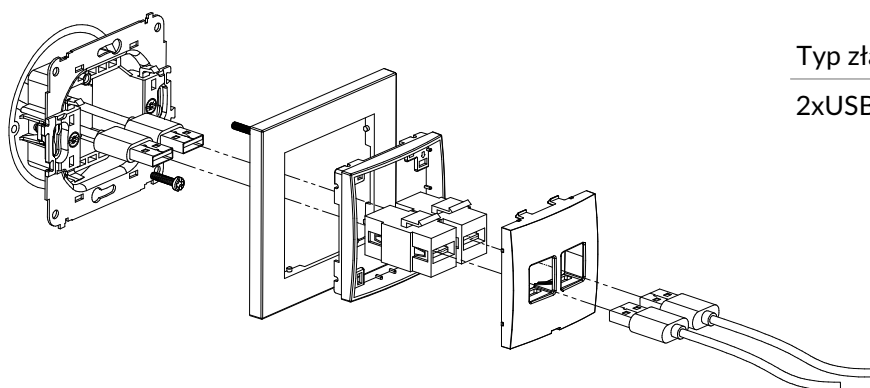
2xUSB-A 3.0

Podłączenia

Gniazdo USB-A 3.0

### MGUSBBO-6 + MR-1

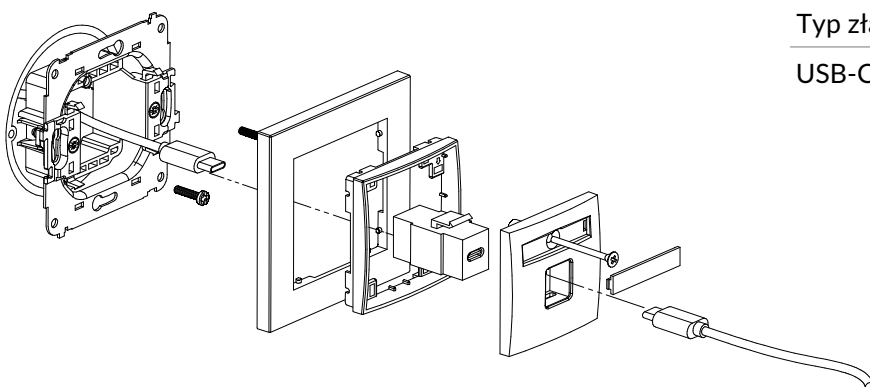
Mechanizm gniazda podwójnego 2xUSB A-A 3.0 bez pola opisowego + ramka uniwersalna z tworzywa



Typ złącza	Podłączenia
2xUSB-A 3.0	Gniazdo USB-A 3.0

### MGUSB-7 + MR-1

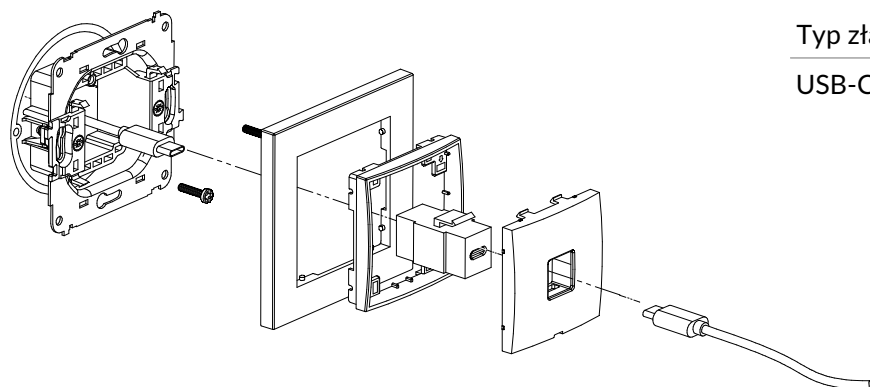
Mechanizm gniazda pojedynczego USB C-C + ramka uniwersalna z tworzywa



Typ złącza	Podłączenia
USB-C	Gniazdo USB-C

### MGUSBBO-7 + MR-1

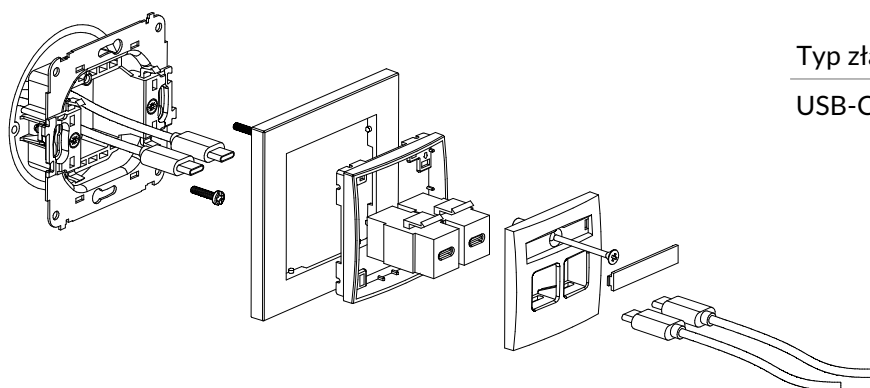
Mechanizm gniazda pojedynczego USB C-C bez pola opisowego + ramka uniwersalna z tworzywa



Typ złącza	Podłączenia
USB-C	Gniazdo USB-C

### MGUSB-8 + MR-1

Mechanizm gniazda podwójnego USB C-C + ramka uniwersalna z tworzywa



Typ złącza

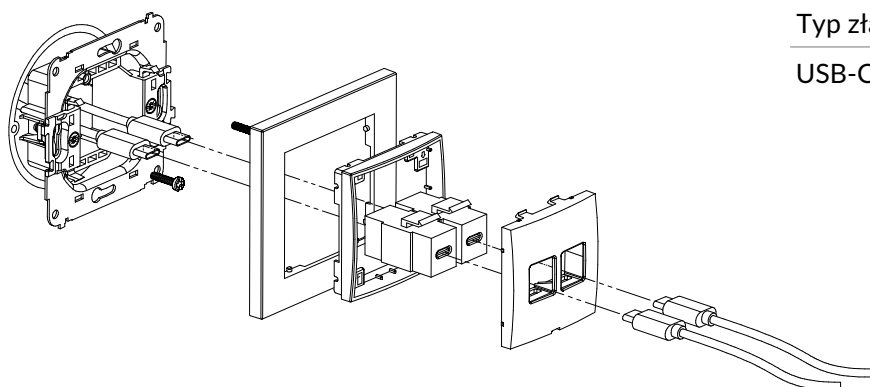
Podłączenia

USB-C

Gniazdo USB-C

### MGUSBBO-8 + MR-1

Mechanizm gniazda podwójnego USB C-C bez pola opisowego + ramka uniwersalna z tworzywa



Typ złącza

Podłączenia

USB-C

Gniazdo USB-C